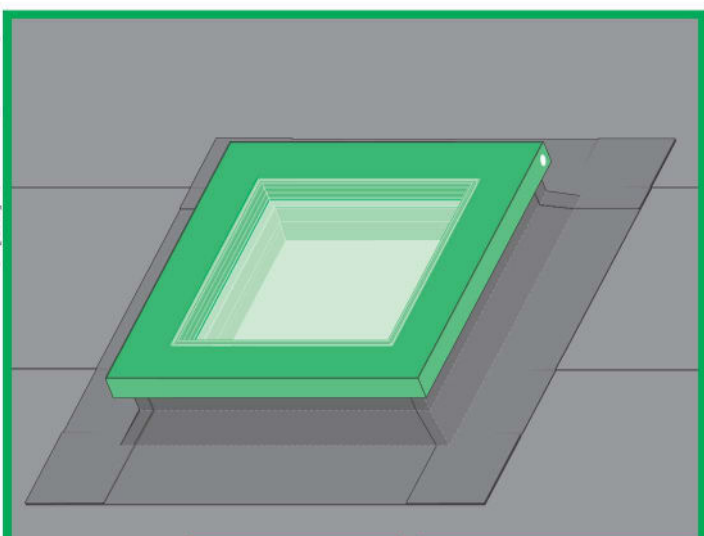
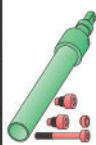


DMF

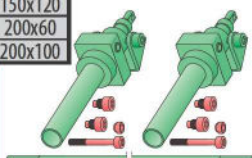
20
19
18
17
16
15
14
13
12
11
10
9
8
7
6
5
4
3
2
1
0 [cm]



- 60x60
- 60x90
- 70x70
- 80x80
- 90x60
- 90x90
- 90x120
- 100x100
- 100x150
- 120x60
- 120x90
- 120x120

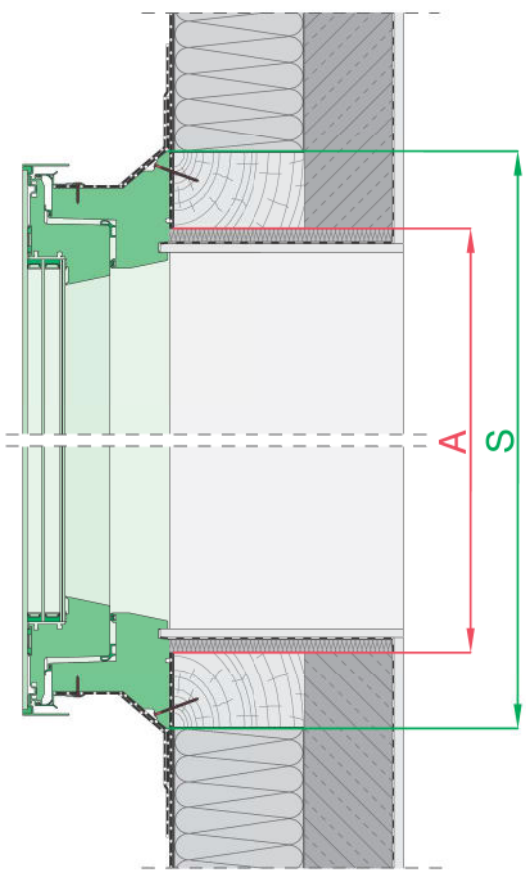
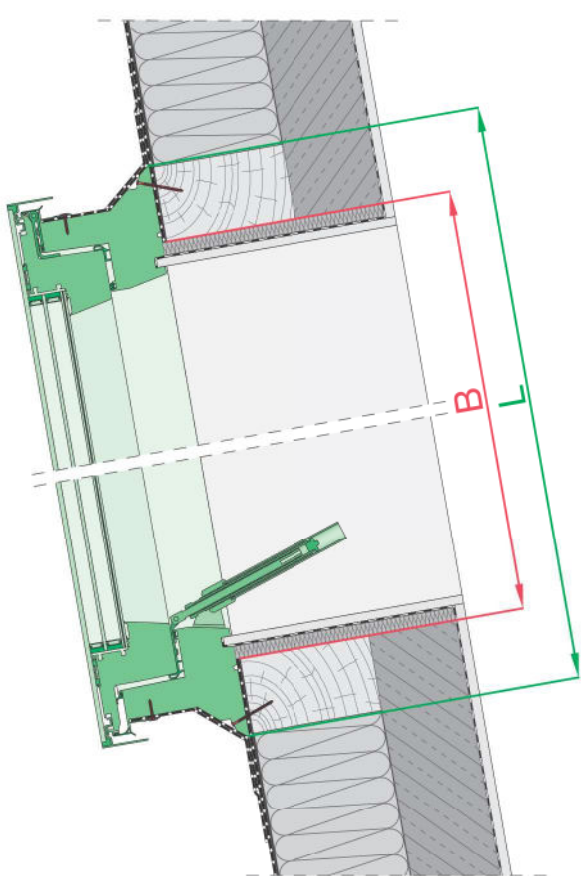
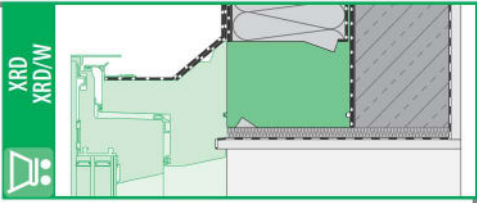


- 120x220
- 140x140
- 150x80
- 150x100
- 150x120
- 200x60
- 200x100

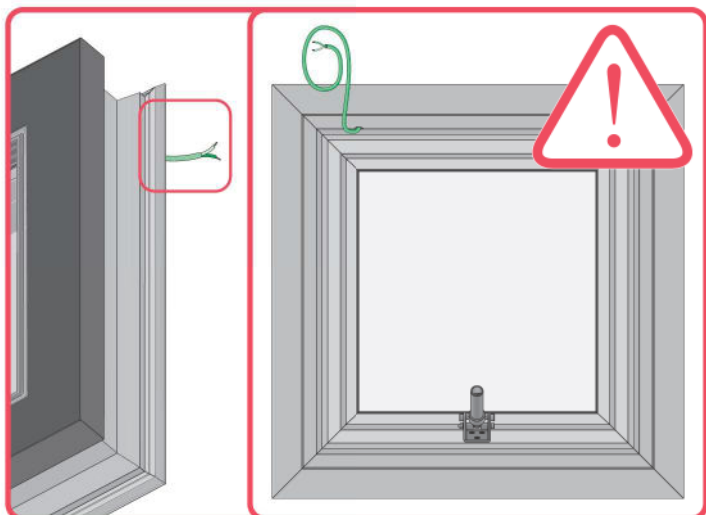
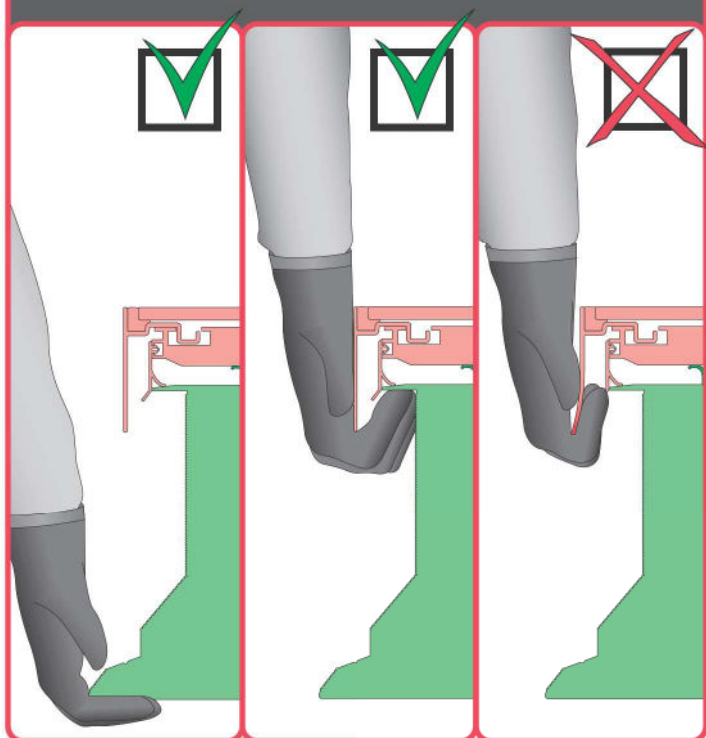
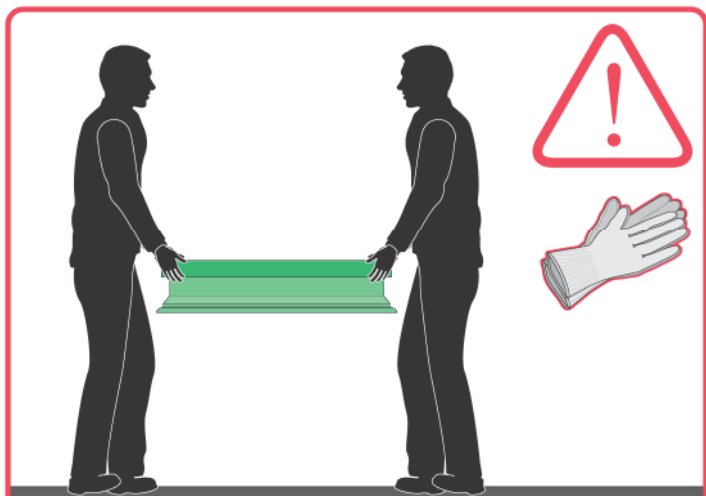


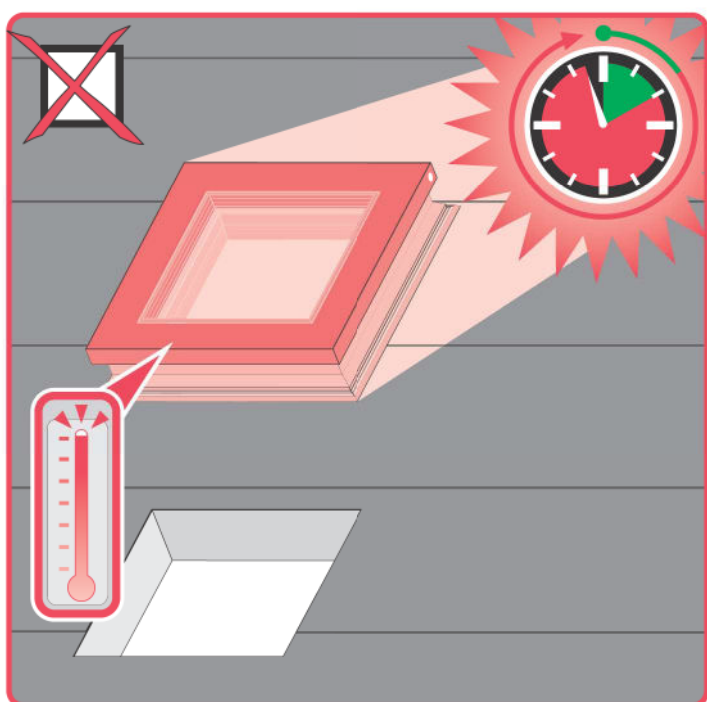
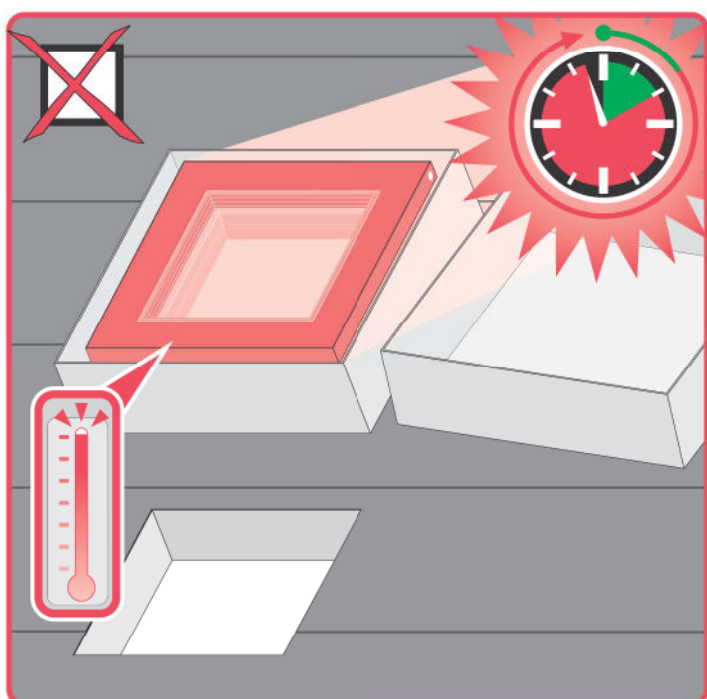
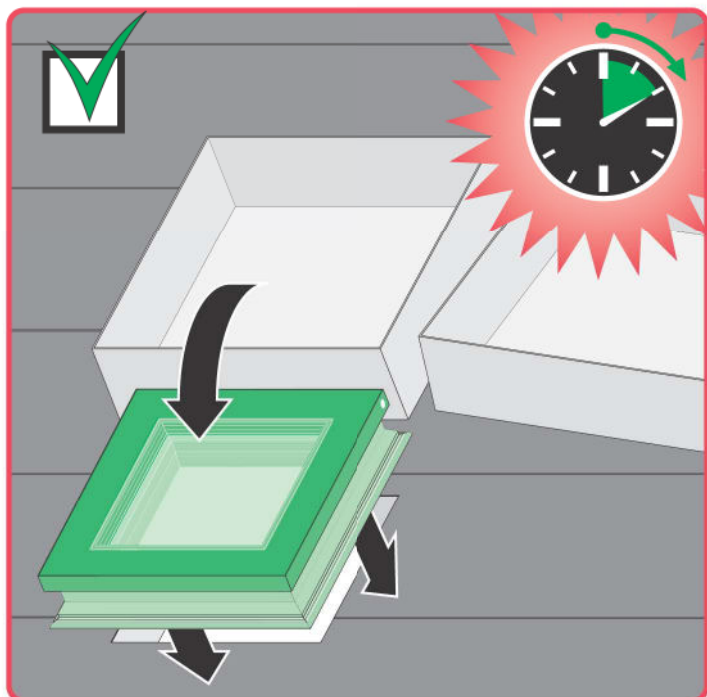
NC1BA_DMF_24.10.28_FAKRO_KB3832

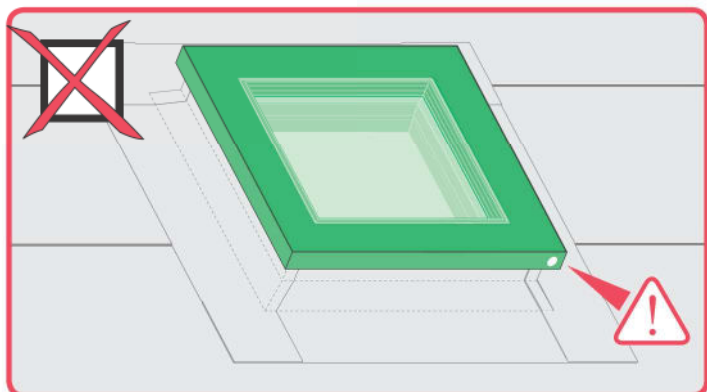
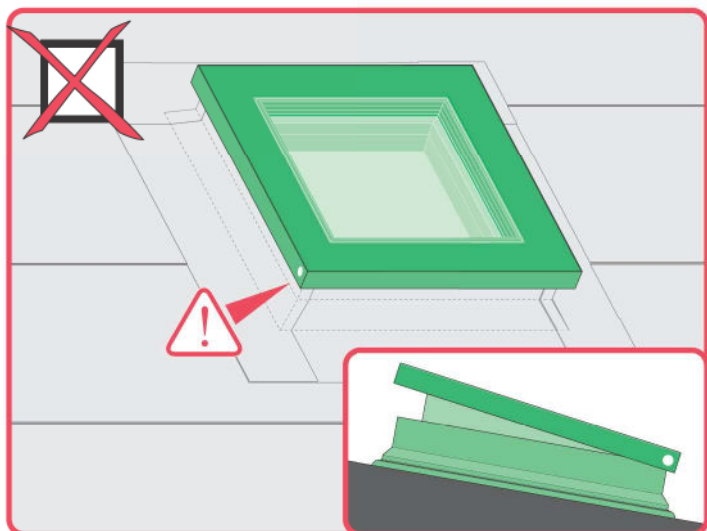
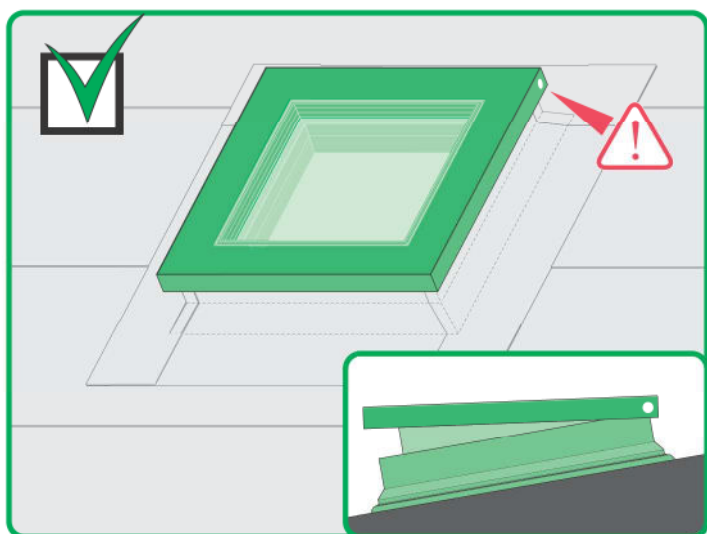
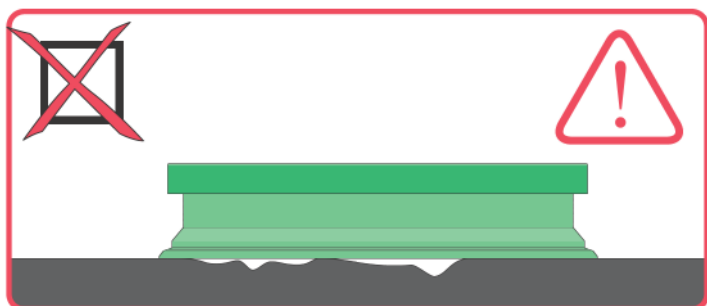
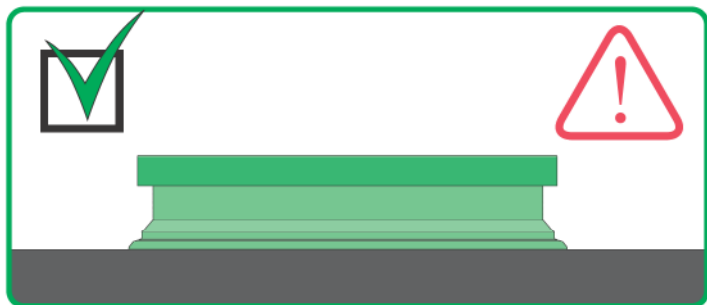


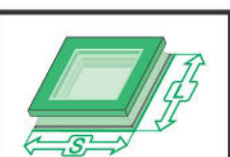
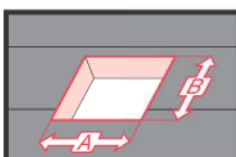
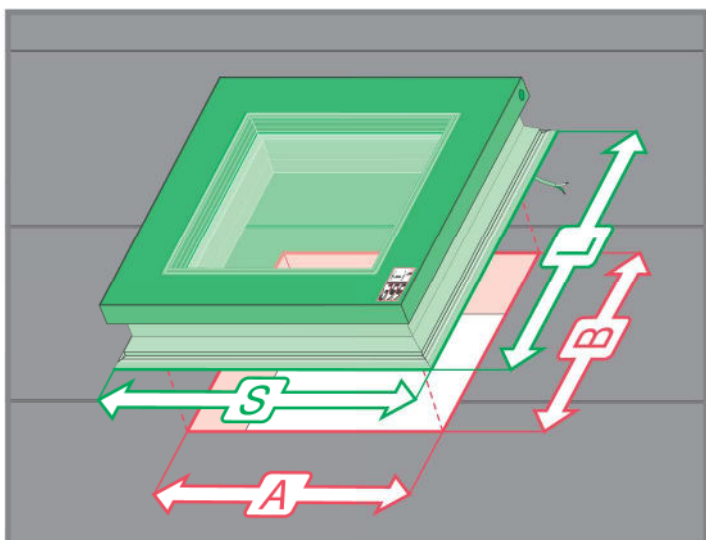
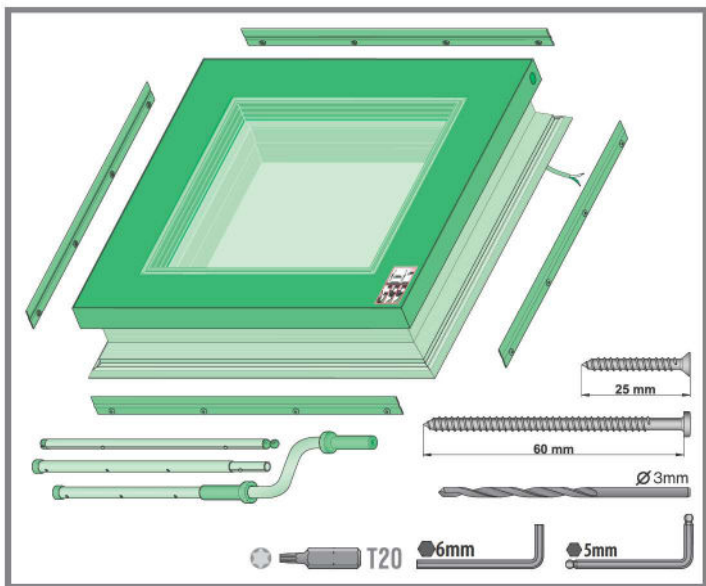


DMF



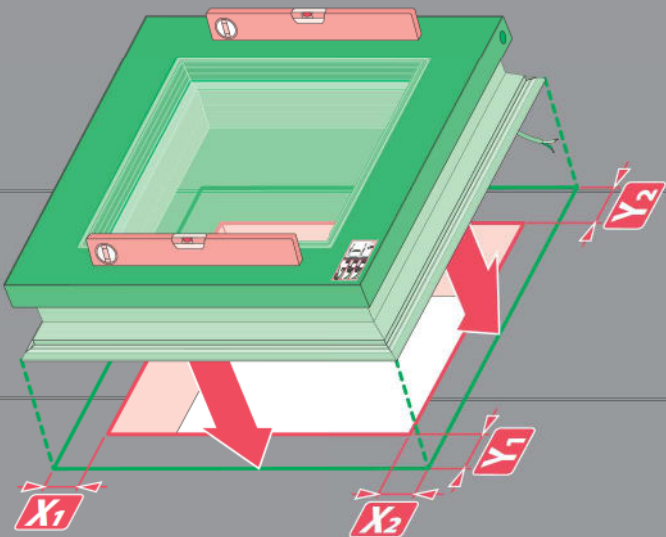






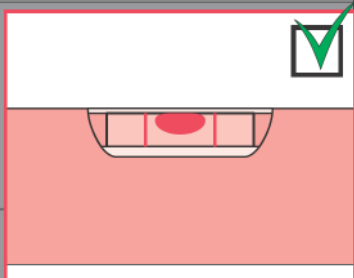
DMF	A	B	S	L
	[mm]		[mm]	
60x60	600-650	600-650	820	820
60x90	600-650	900-950	820	1120
70x70	700-750	700-750	920	920
80x80	800-850	800-850	1020	1020
90x60	900-950	600-650	1120	820
90x90	900-950	900-950	1120	1120
90x120	900-950	1200-1250	1120	1420
100x100	1000-1050	1000-1050	1220	1220
100x150	1000-1050	1500-1550	1220	1720
120x60	1200-1250	600-650	1420	820
120x90	1200-1250	900-950	1420	1120
120x120	1200-1250	1200-1250	1420	1420
120x220	1200-1250	2200-2250	1420	2420
140x140	1400-1450	1400-1450	1620	1620
150x80	1500-1550	800-850	1720	1020
150x100	1500-1550	1000-1050	1720	1220
150x120	1500-1550	1200-1250	1720	1420
200x60	2000-2050	600-650	2220	820
200x100	2000-2050	1000-1050	2220	1220

1

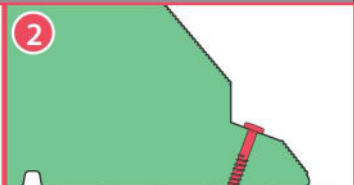
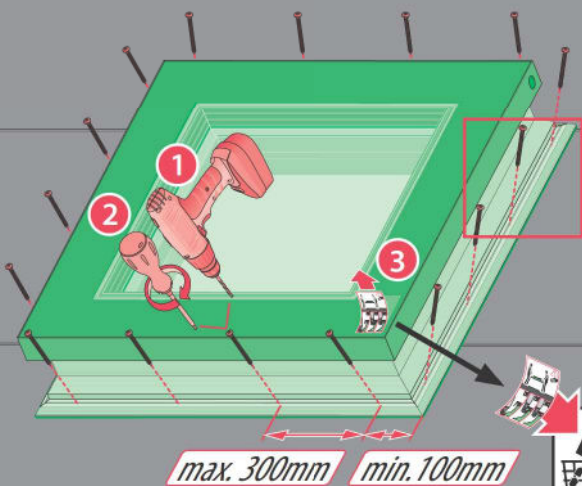
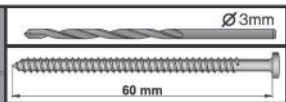


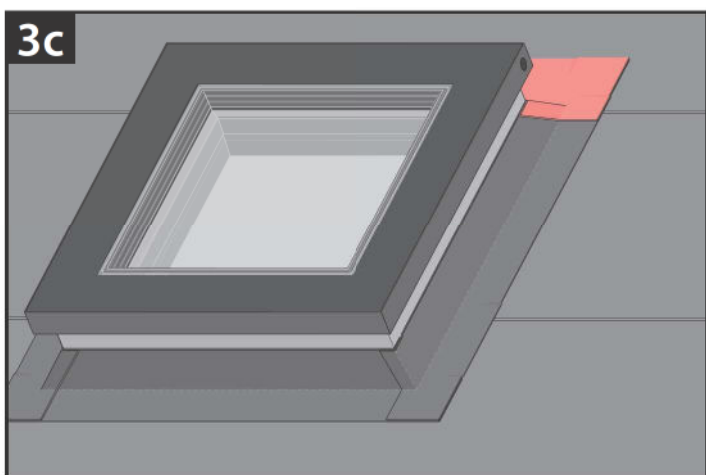
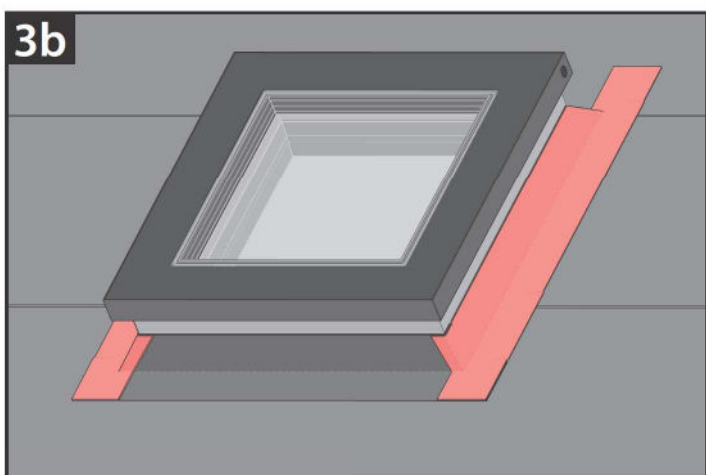
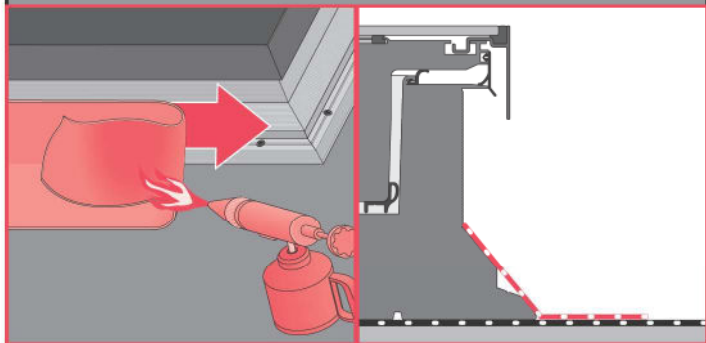
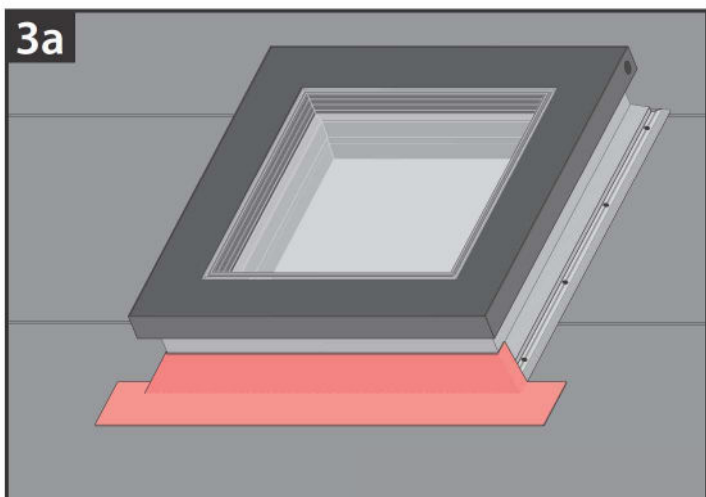
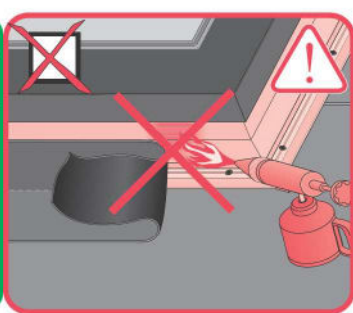
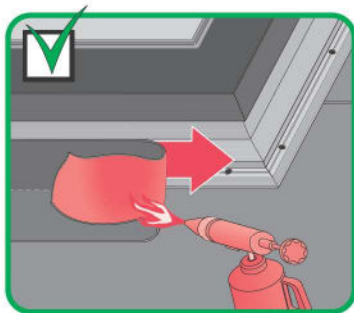
$$X_1 = X_2$$

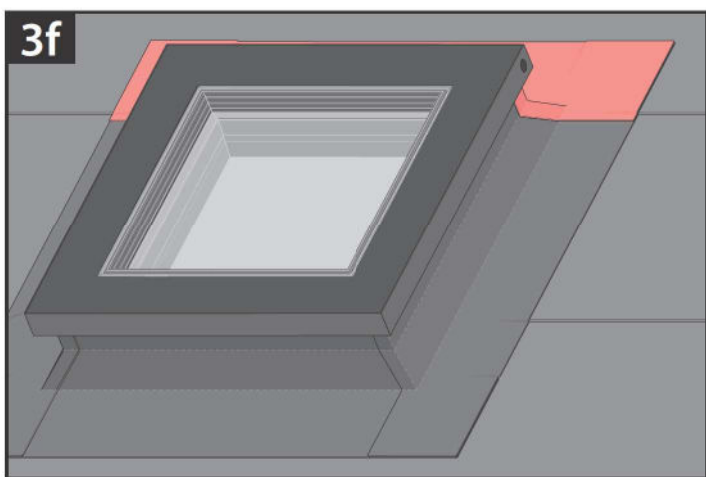
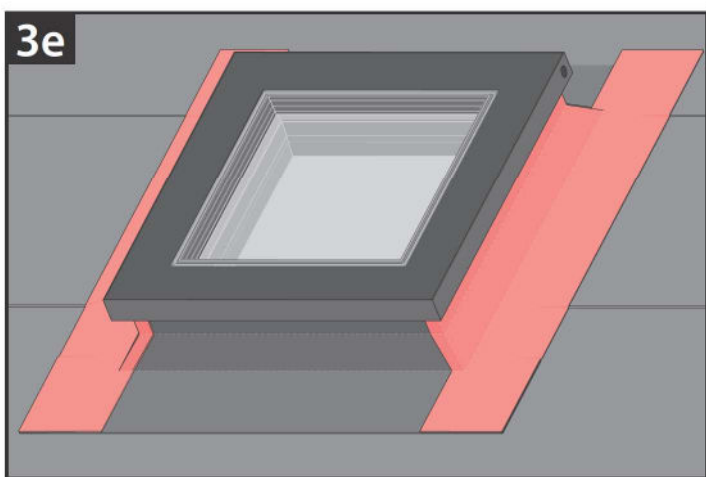
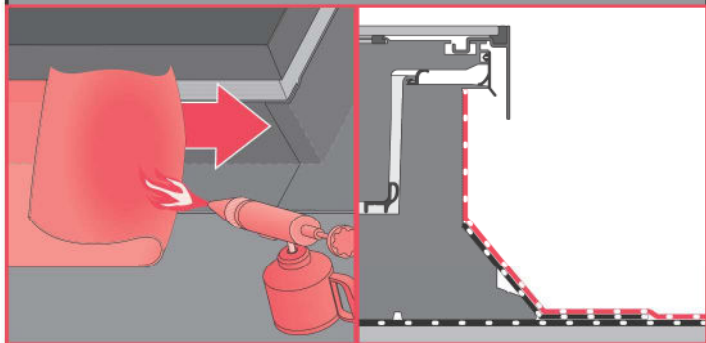
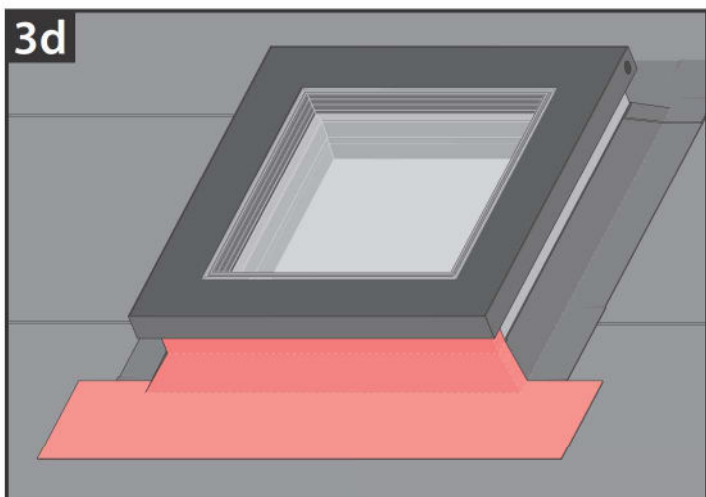
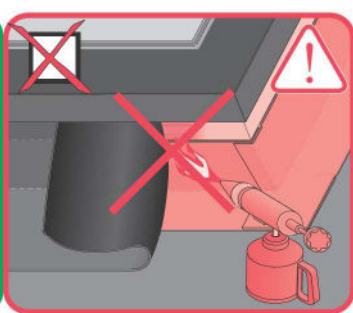
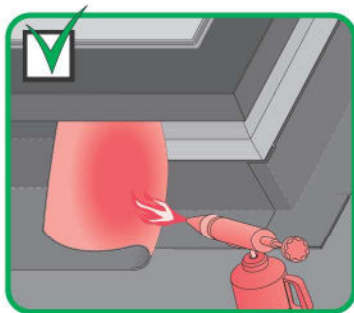
$$Y_1 = Y_2$$



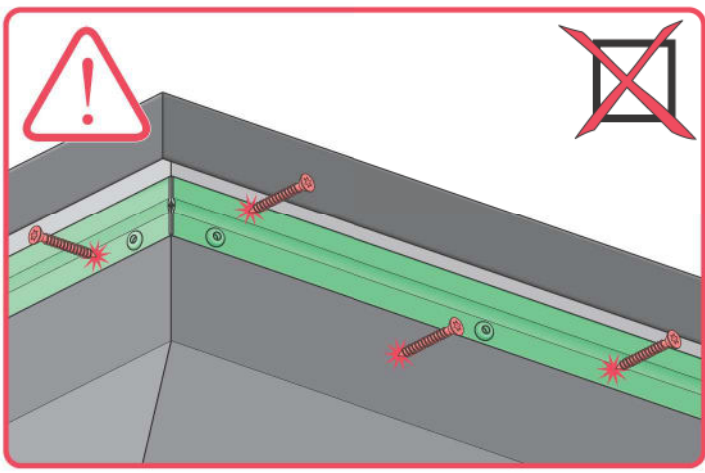
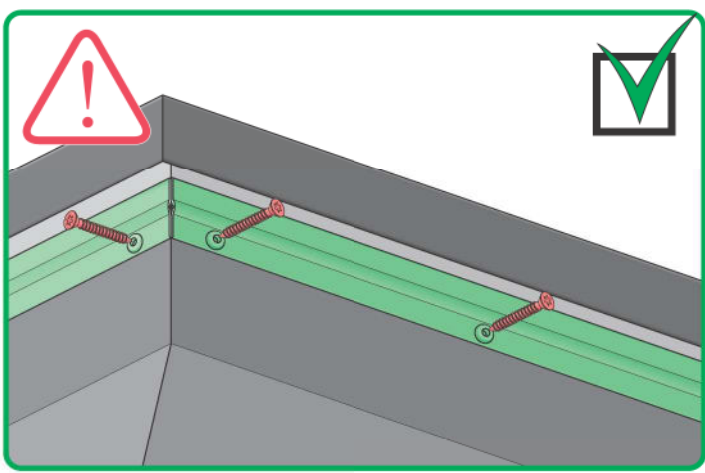
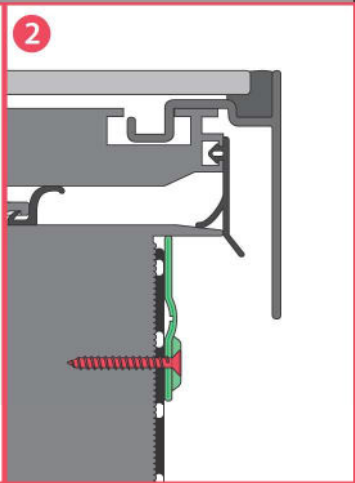
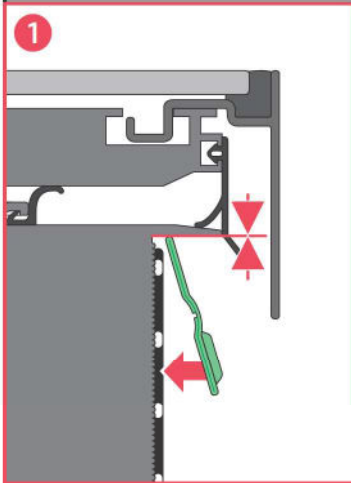
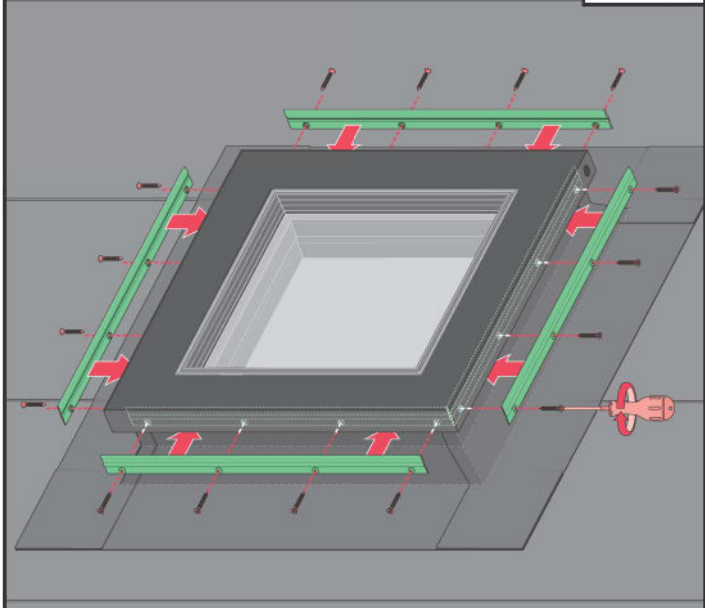
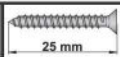
2

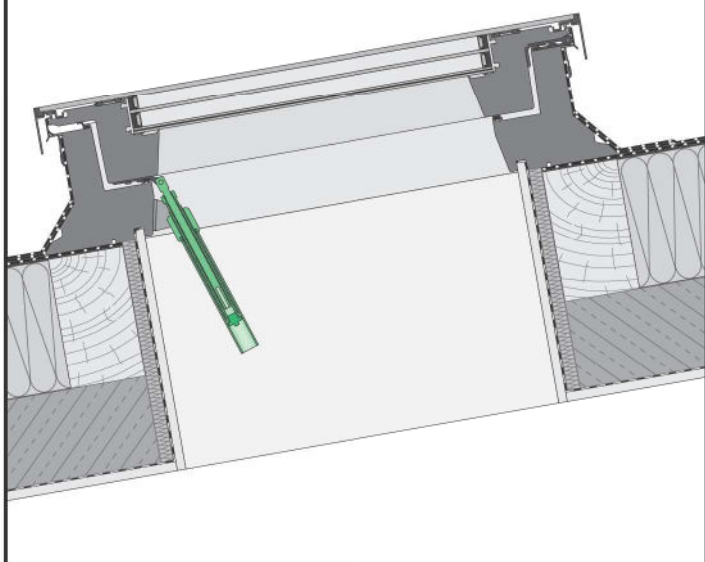
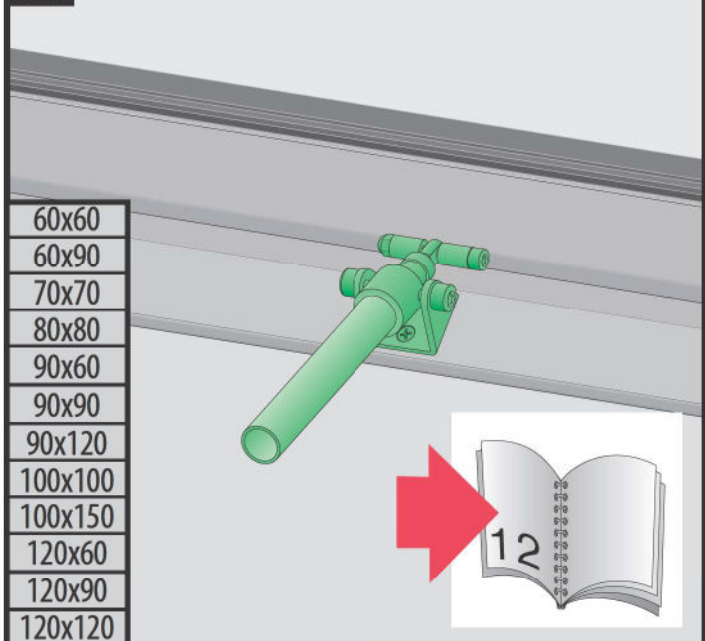
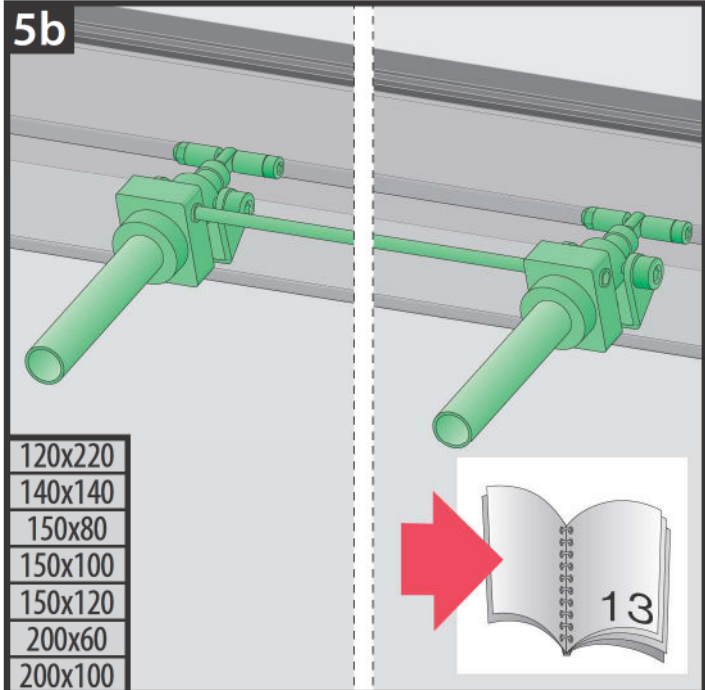






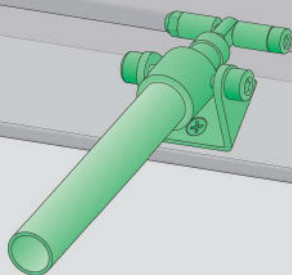
4



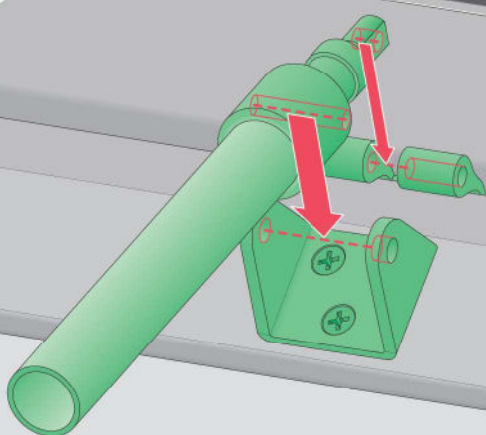
5**5a****5b**

5a

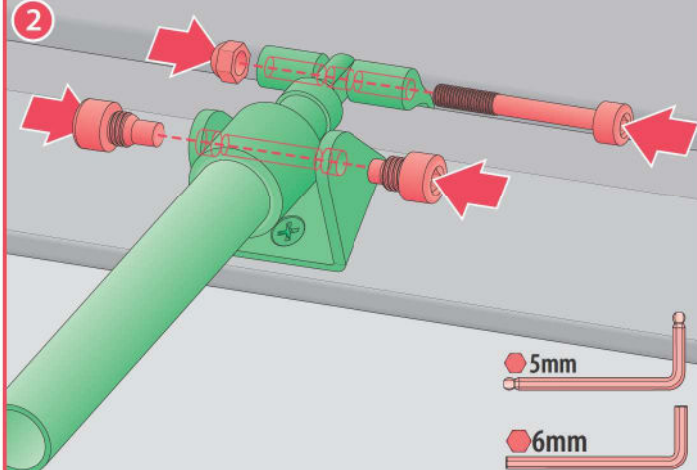
60x60
60x90
70x70
80x80
90x60
90x90
90x120
100x100
100x150
120x60
120x90
120x120



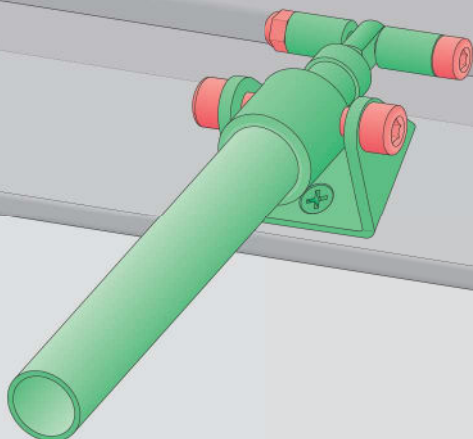
1



2

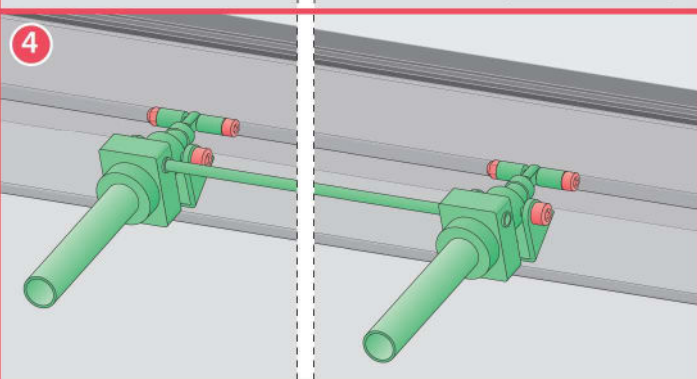
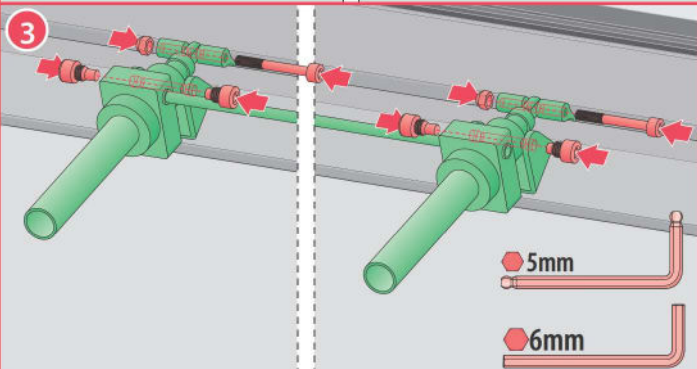
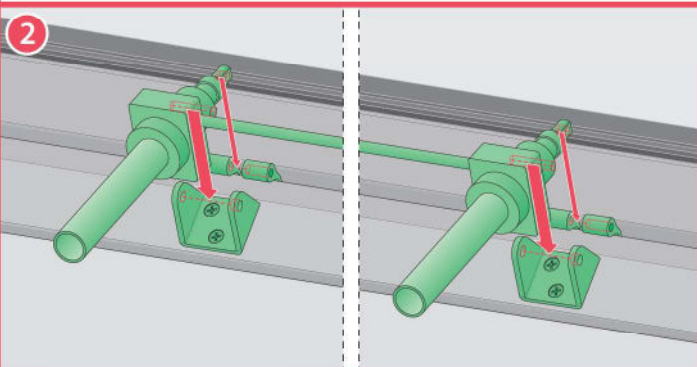
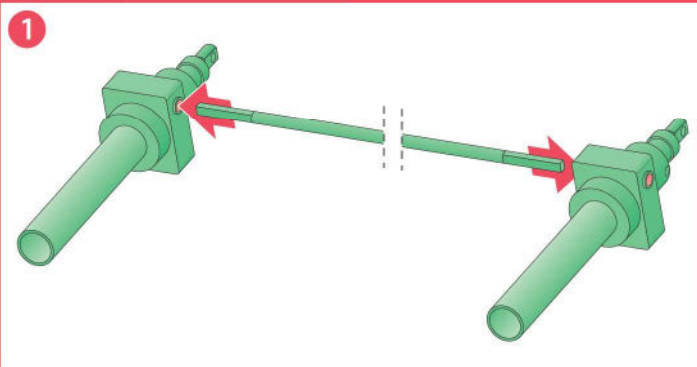


3

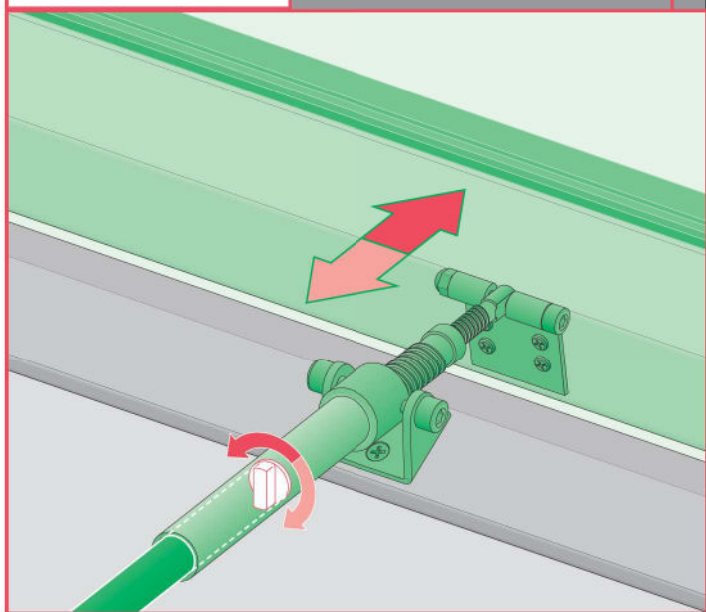
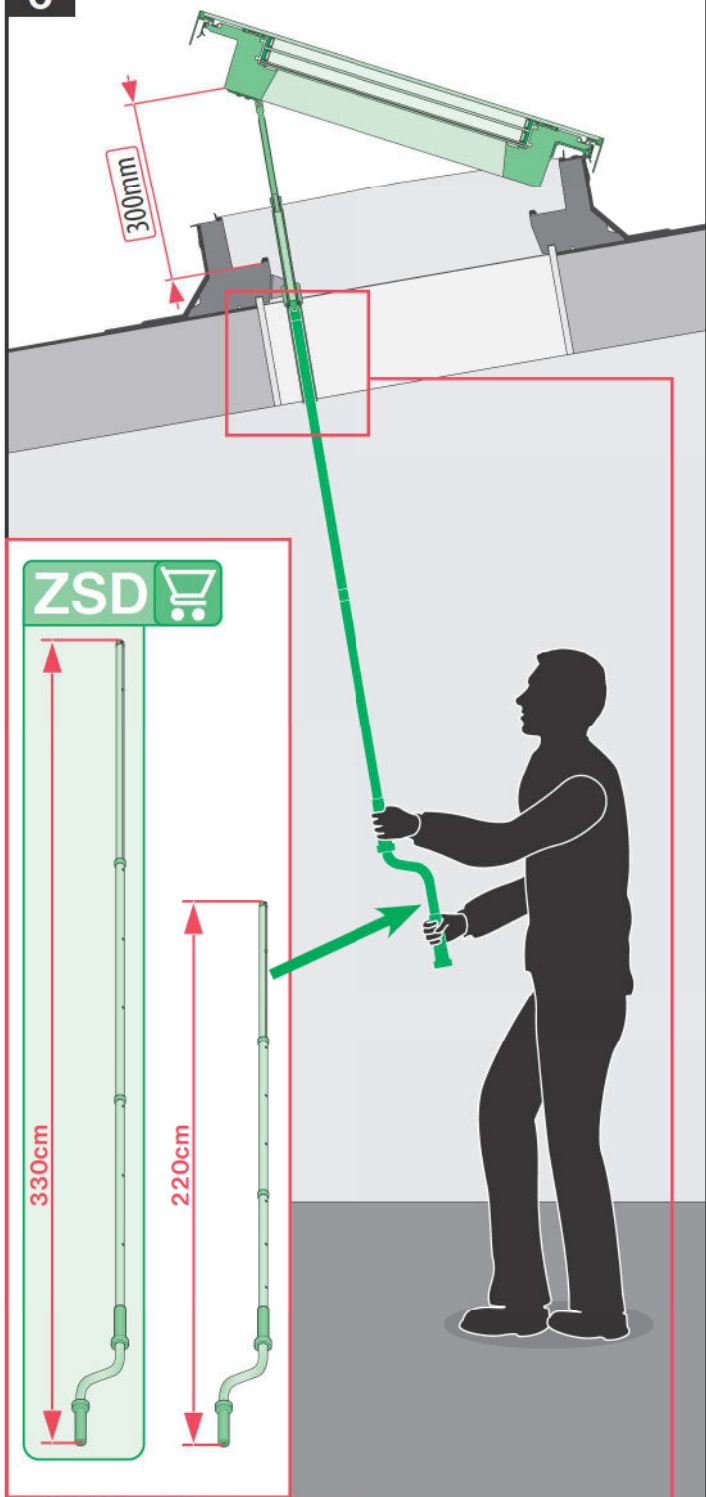


5b

120x220
140x140
150x80
150x100
150x120
200x60
200x100



6



0 [cm] 1 2 3 4 5 6 7 8 9 10 11 12 13 14 15 16 17 18 19 20

BG	Производител и Продавач не носят отговорност за неспазване на съответните закони, строителни норми и изисквания за безопасност от потребител на продукта, архитекта, монтажника или собственика на сградата.	LT	Rabotás un mazumturgotajs neuzņemas atbildību par likumi, noteikumi un drošības prasību neieviešanu no produkta lietotāja, arhitekta, uzstādītāja vai ēkas īpašnieka puses.
CZ	Výrobce ani prodávce nejsou žádnou odpovědností za nedodržení příslušných platných zákonů, stavebních předpisů a bezpečnostních požadavků uživatelem výrobku, architektem, montážníkem nebo vlastníkem budovy.	LV	Garantijas ir pasākumus nepieņem joks atakomības uz tā, kad garantio naudotājs, arhitekts, montāzists ar pastato savinīknieks nesliakio galējāndu izstrāmi, tasiķiku ir saugos iekalavimū.
DE	Hersteller und Verkäufer übernehmen keine Haftung für Nichtbeachtung entsprechender Rechts- und Bauvorschriften sowie Sicherheitsanforderungen seitens Produktbenutzers, Architekten, Monteurs oder Gebäudebesitzers.	NL	De fabrikant en verkoper zijn niet aansprakelijk voor gevolgen bij het niet opvolgen van toepasselijke wetten, bouwbesluiten en veiligheidsvoorschriften door de gebruiker van het product, de architect, de installateur of de eigenaar van het gebouw.
EE	Tootja ja jaemüüja ei vastuta toote kasutaja, arhitekti, paigaldaja või hoone omaniku poolt kehtivate seaduste, määruste ja ohutusnõuete mittejärgimise eest.	PL	Producent i Sprzedawca nie ponosi żadnej odpowiedzialności za nieprzestrzeganie stosownych przepisów prawa, przepisów budowlanych i wymogów bezpieczeństwa przez użytkownika produktu, architekta, montażystę lub właściciela budynku.
ES	El fabricante y el vendedor no tienen ninguna responsabilidad por el incumplimiento de la ley vigente, normas de construcción y exigencias de seguridad por parte del usuario del producto, arquitecto, instalador o el propietario del edificio.	PT	O fabricante e o vendedor não tem nenhuma responsabilidade pelo o não cumprimento da lei, códigos de construção e as exigências de segurança por parte do usuário do produto, arquiteto, instalador ou proprietário do edifício.
FR	Le fabricant et le revendeur ne prend aucune responsabilité de ne pas respecter les lois applicables, les règlements sur les bâtiments et les exigences de sécurité par l'utilisateur du produit, l'architecte, l'installateur ou le propriétaire du bâtiment.	RO	Nici producătorul, nici distribuitorul nu își vor asuma niciun fel de răspundere pentru nerespectarea legilor în vigoare, a legilor din domeniul construcțiilor sau a măsurilor de siguranță impuse utilizatorilor produsului, arhitecților, montajorilor sau proprietarilor clădirii.
GB	Manufacturer and Seller shall bear no liability for failure to comply with the applicable laws, building codes and safety requirements by the user of the product, architect, fitter or owner of the building.	RU	В ОТНОШЕНИИ ИСПОЛНЕНИЯ ЗАКОНОВ, СТРОИТЕЛЬНЫХ ПРАВИЛ И НОРМ БЕЗОПАСНОСТИ ОТВЕТСТВЕННОСТЬ С ПРОИЗВОДИТЕЛЯ И ПРОДАВЦА НЕ ПЕРЕКЛАДЫВАЕТСЯ.
HU	A gyártó és a forgalmazó nem vállal semmiféle felelősséget a vonatkozó törvények, építési és biztonsági előírások, termékbiztonsági, építési, beszállítómester vagy építésszállítójának általi be nem tartásáért.	SK	Výrobca a predajca nenesú žiadnu zodpovednosť za nedodržanie príslušných ustanovení zákona, stavebných predpisov a bezpečnostných požiadaviek užívateľom výrobku, architektom, montážnym alebo majiteľom objektu.
IT	Il Produttore e il Rivenditore non potranno essere ritenuti responsabili per il mancato rispetto, da parte dell'utente del prodotto, del progettista, dell'installatore o del proprietario dell'edificio, delle leggi vigenti, nonché dei regolamenti edilizi e di quelli relativi alla sicurezza.		