

20
19
18
17
16
15
14
13
12
11
10
9
8
7
6
5
4
3
2
1
0 [cm]

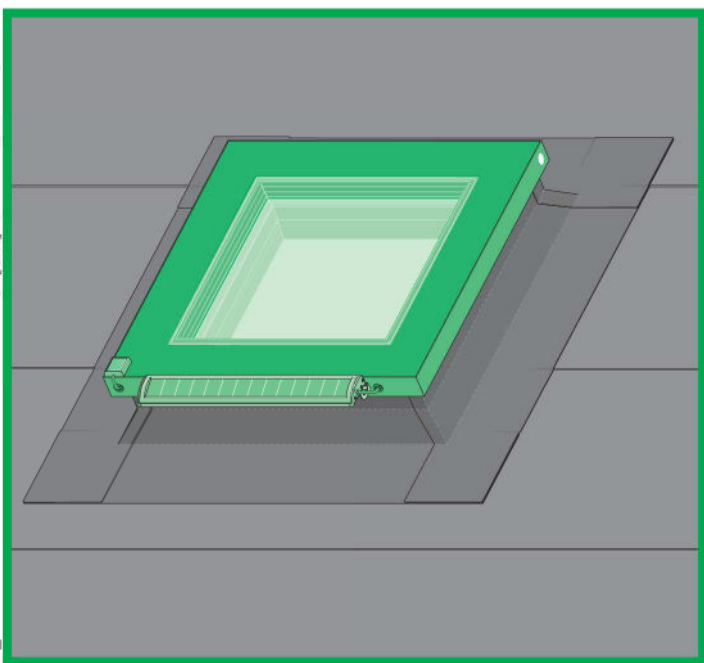
FAKRO®



2°-15°

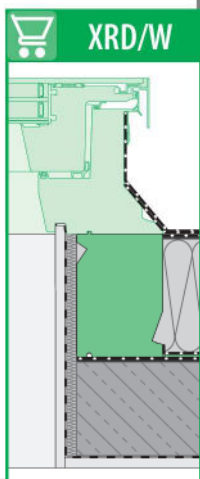
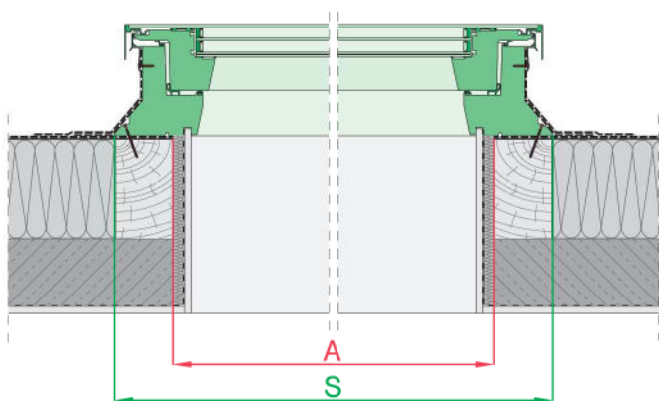
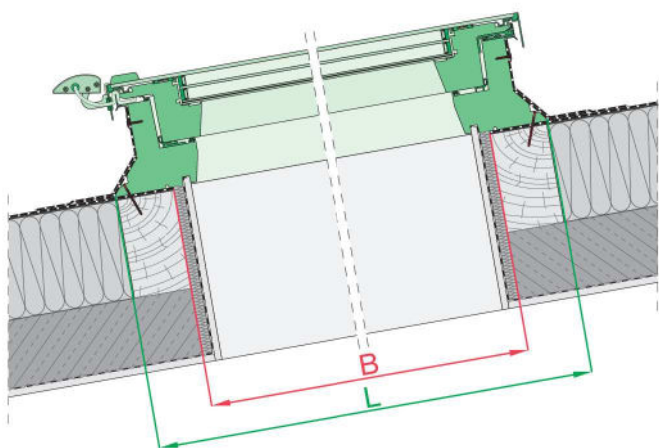
DEF Solar

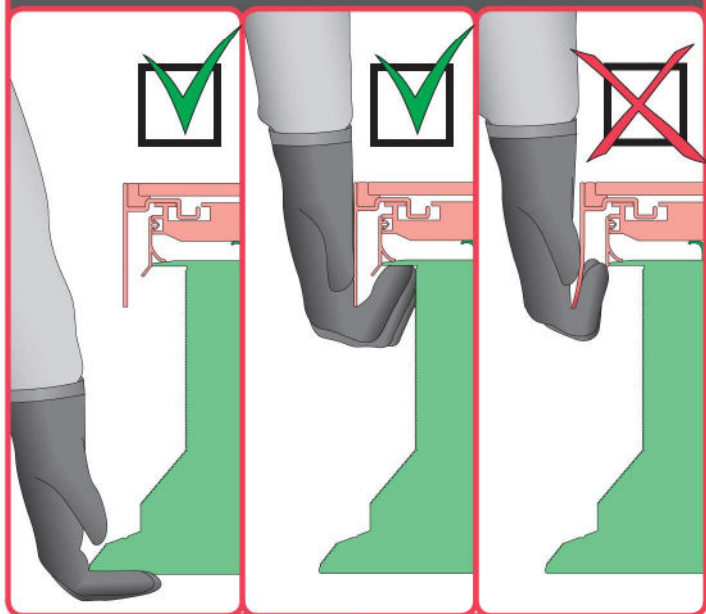
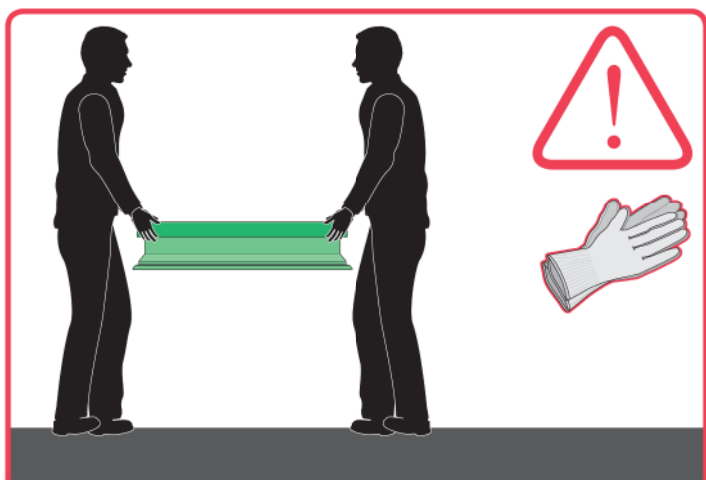
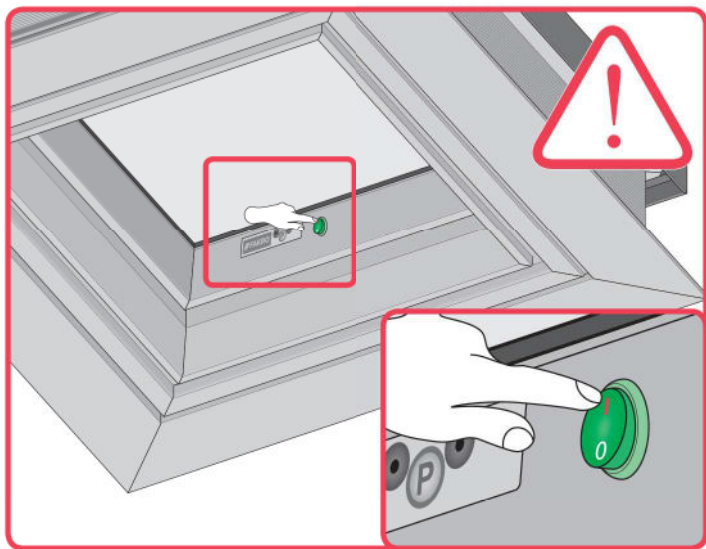
Electrically Opened Flat Roof Skylight

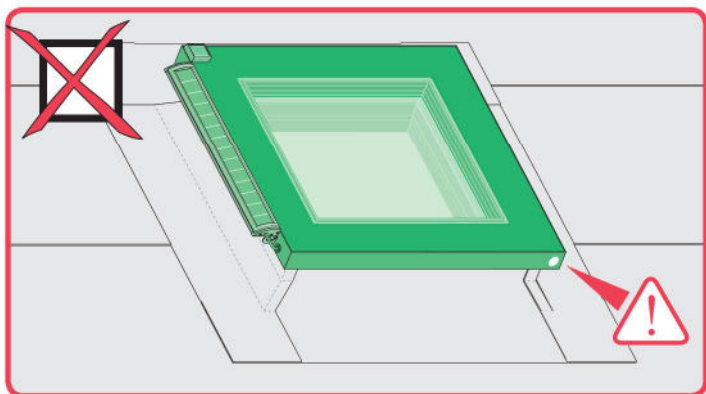
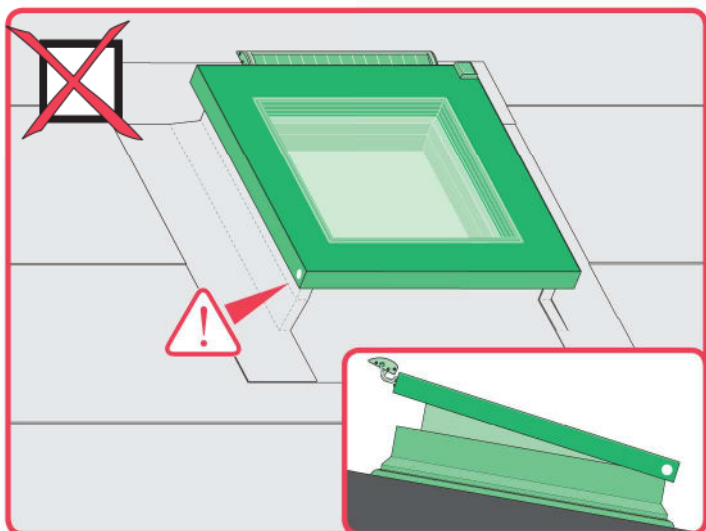
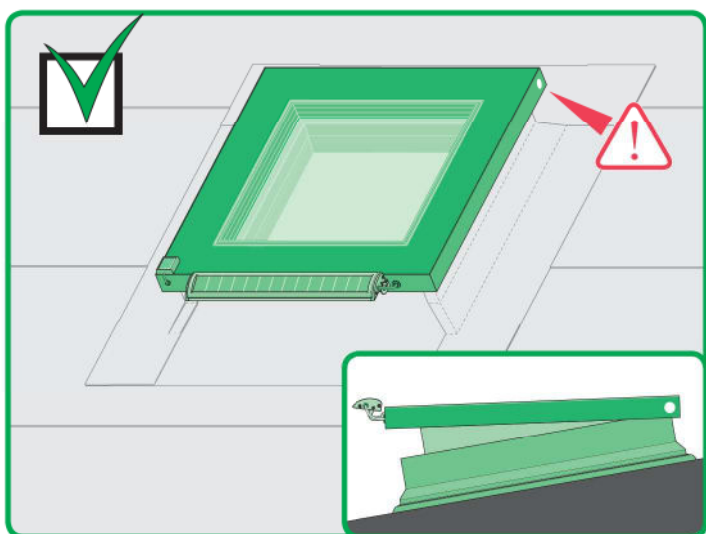
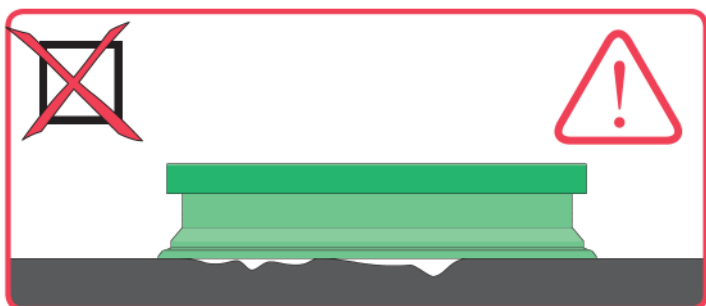
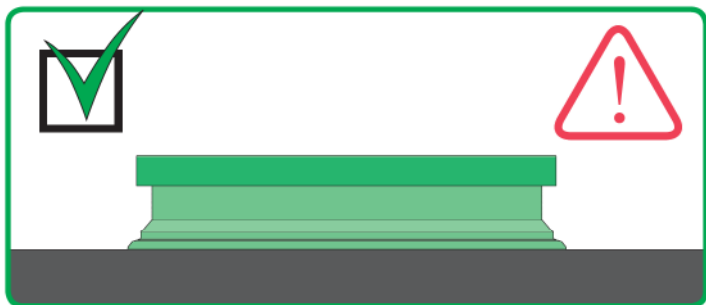


NC.1JD_DEF Solar_21.12.07_FAKRO_USA_KB2672



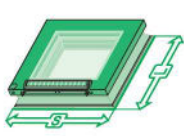
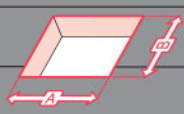
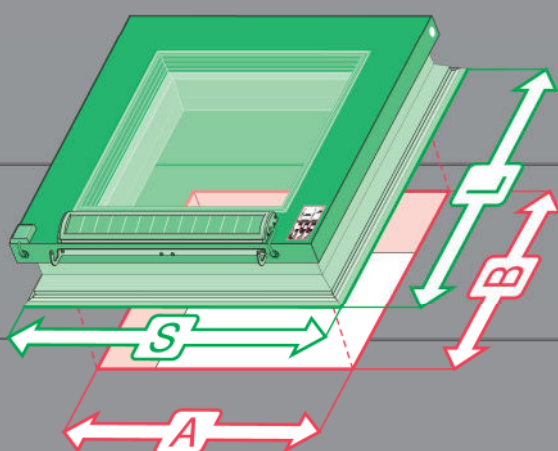
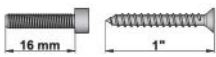
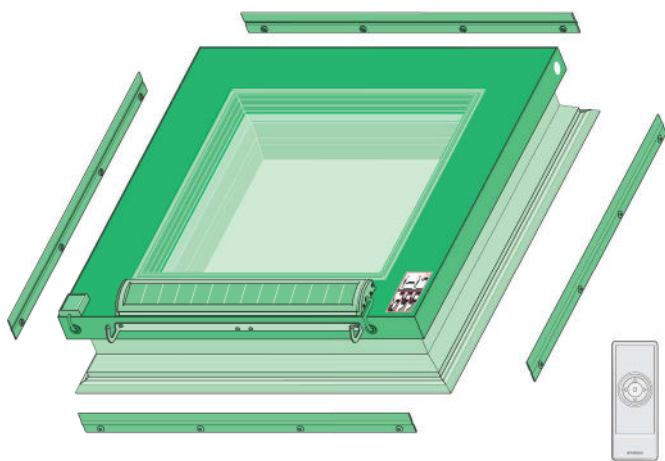






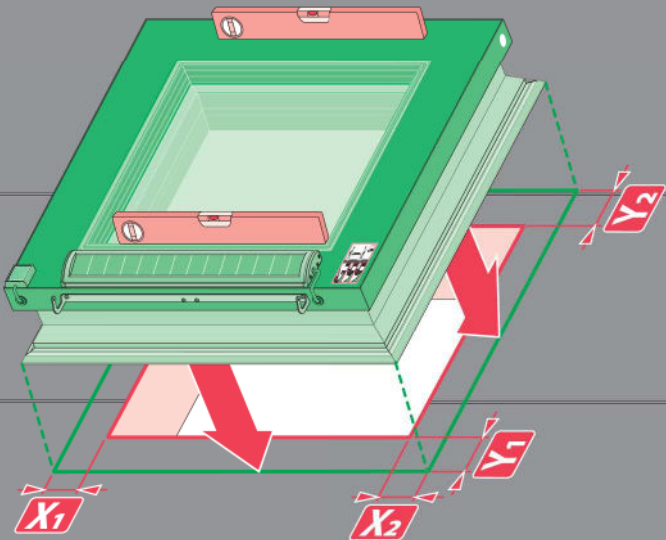


T20



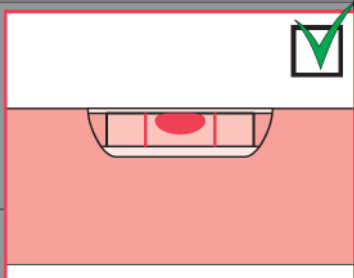
DEF Solar	A	B	S	L
	[inch]		[inch]	
30x30	29 ⁷ / ₈	29 ⁷ / ₈	39 ¹ / ₄	39 ¹ / ₄
30x36	29 ⁷ / ₈	34 ³ / ₄	39 ¹ / ₄	44 ⁷ / ₈
36x36	34 ³ / ₄	34 ³ / ₄	44 ⁷ / ₈	44 ⁷ / ₈
36x48	34 ³ / ₄	46 ⁵ / ₈	44 ⁷ / ₈	55 ⁷ / ₈
48x48	46 ⁵ / ₈	46 ⁵ / ₈	55 ⁷ / ₈	55 ⁷ / ₈

1

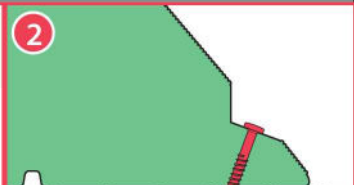
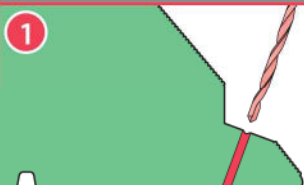
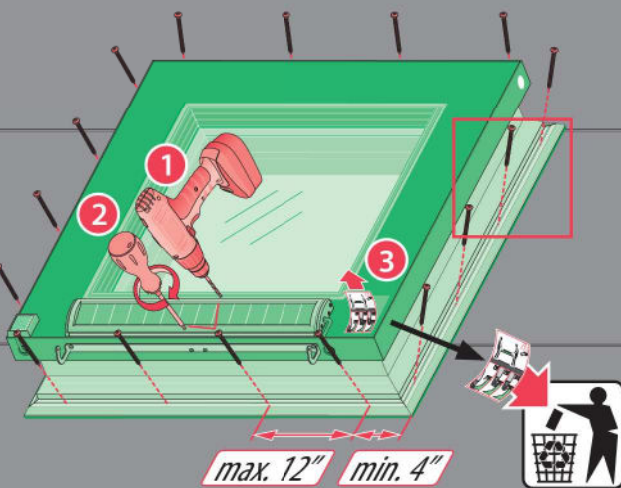
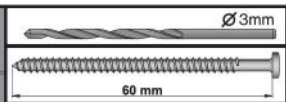


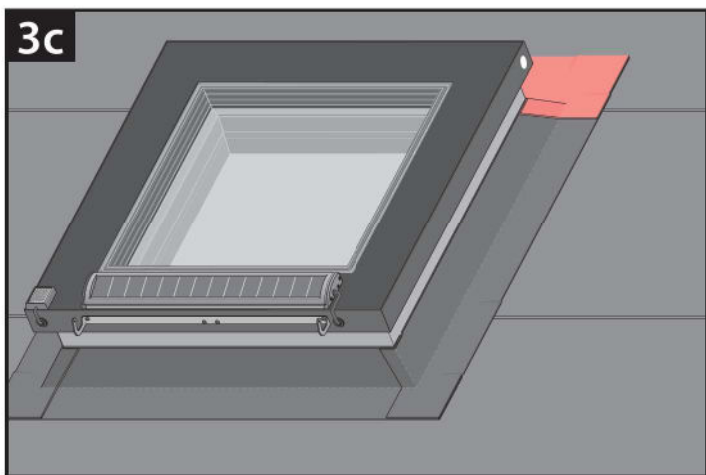
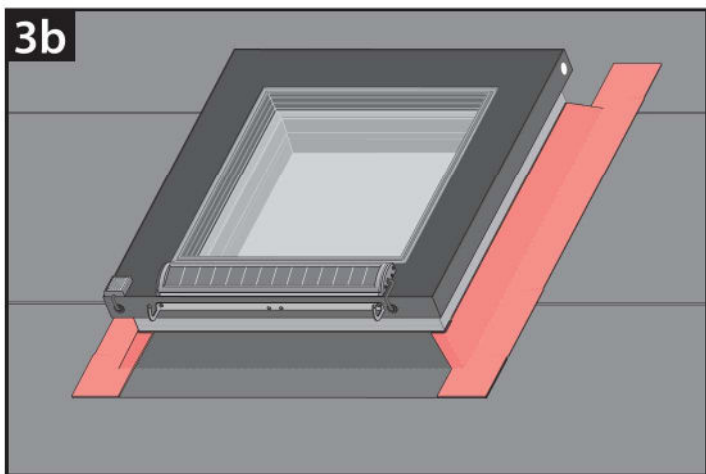
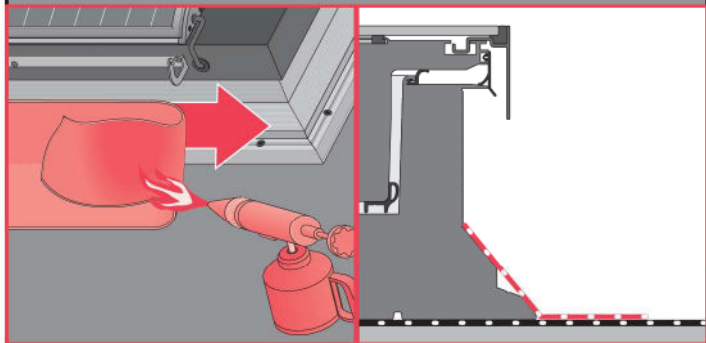
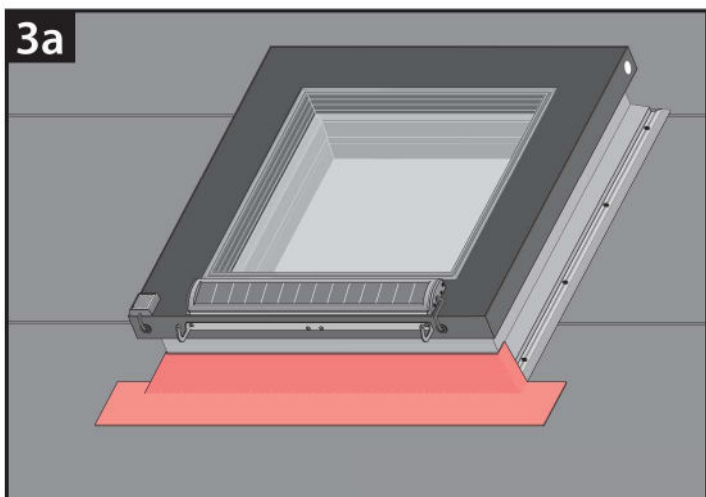
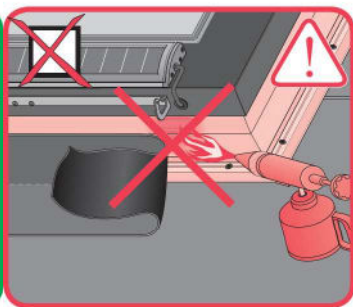
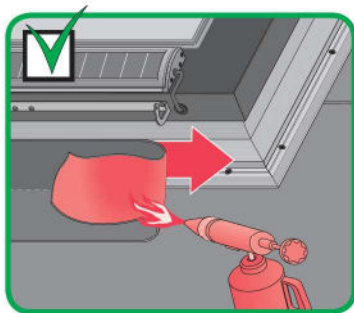
$$X_1 = X_2$$

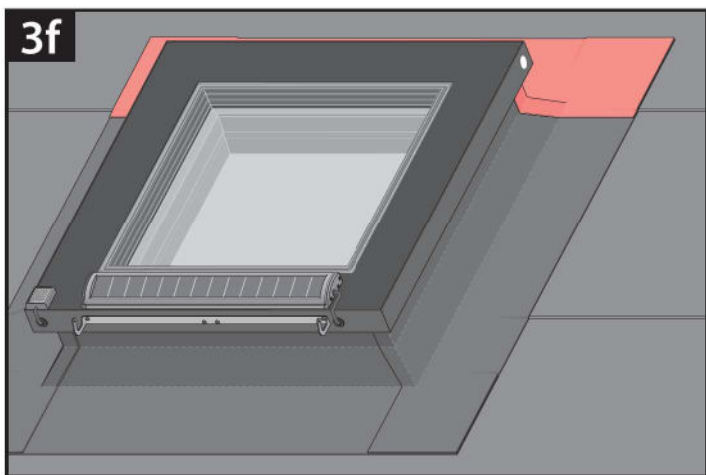
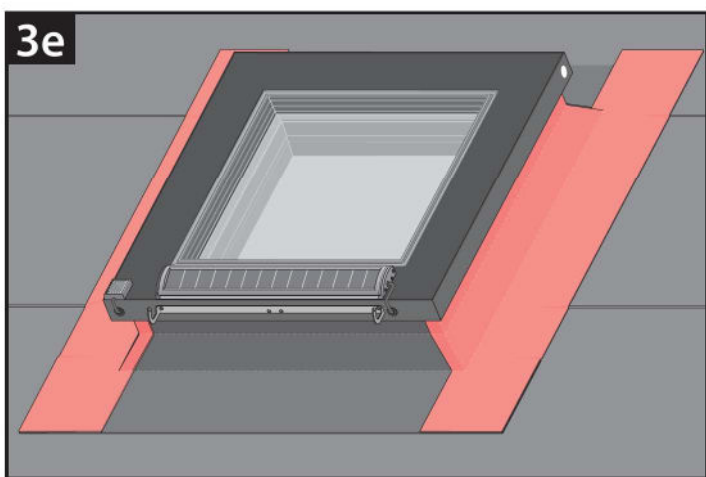
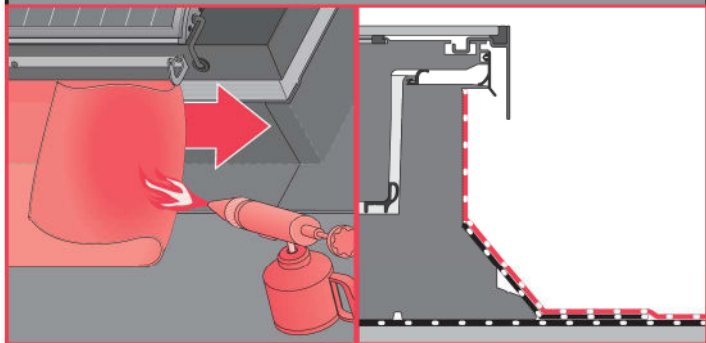
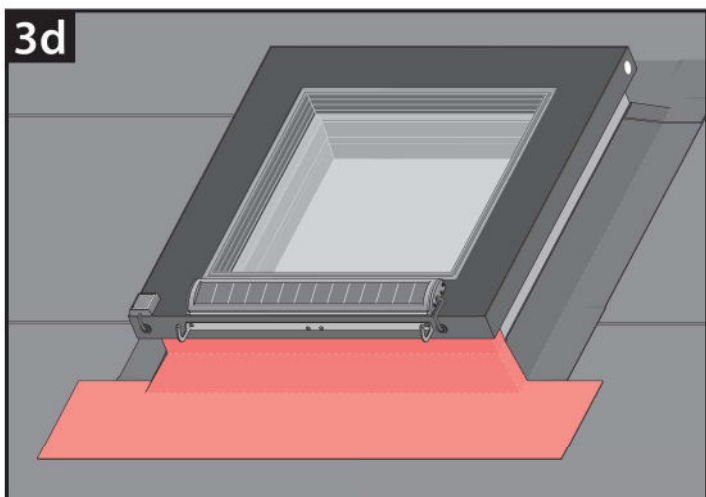
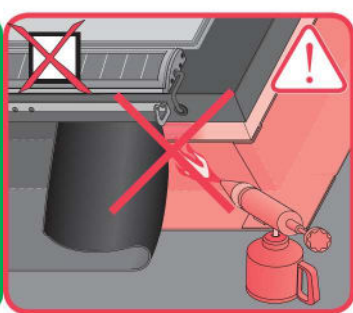
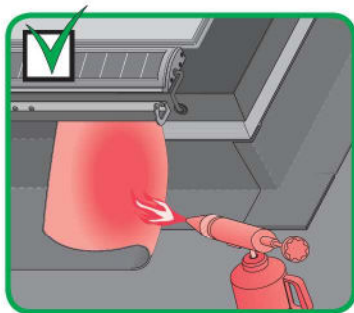
$$Y_1 = Y_2$$



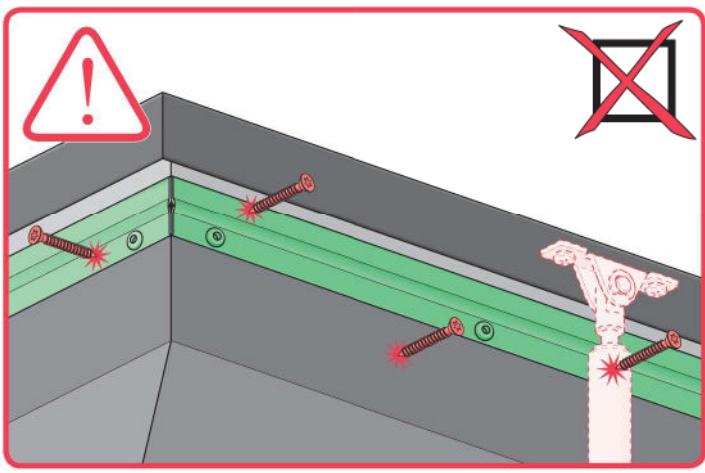
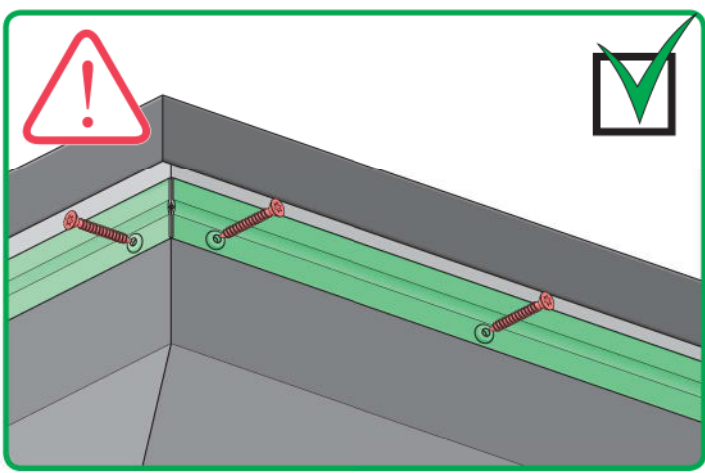
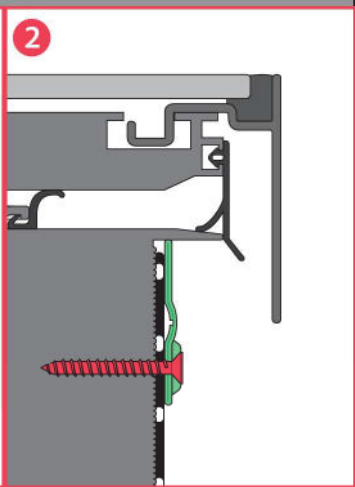
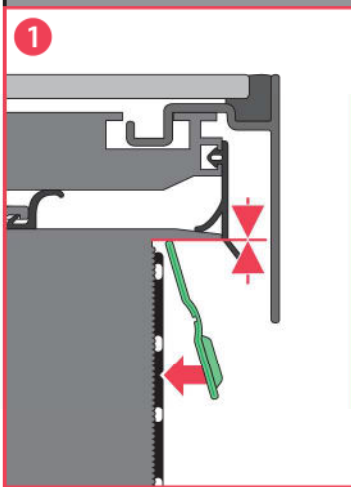
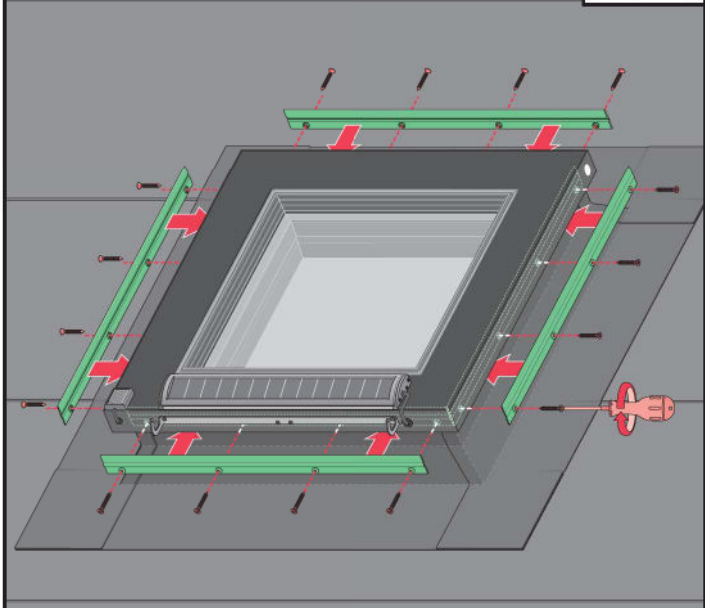
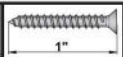
2

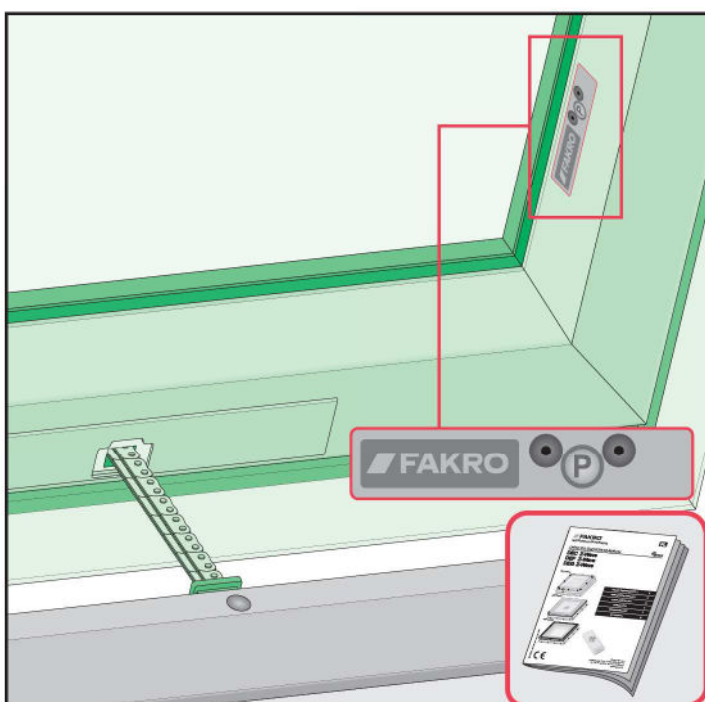
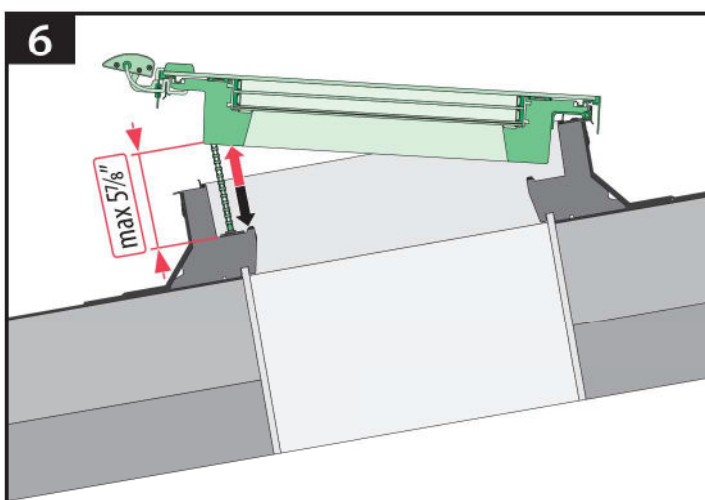
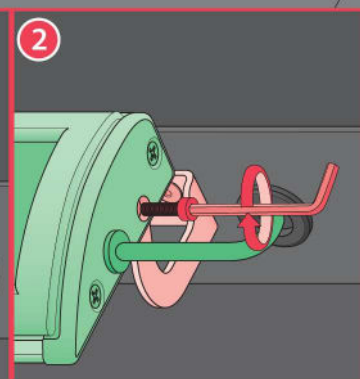
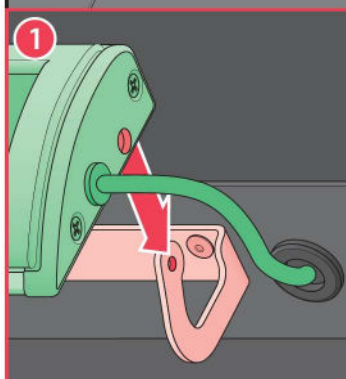
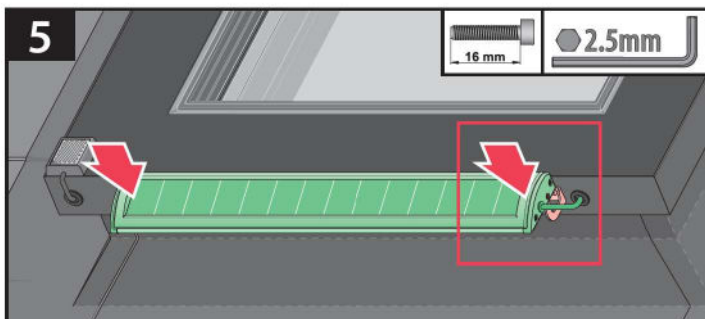


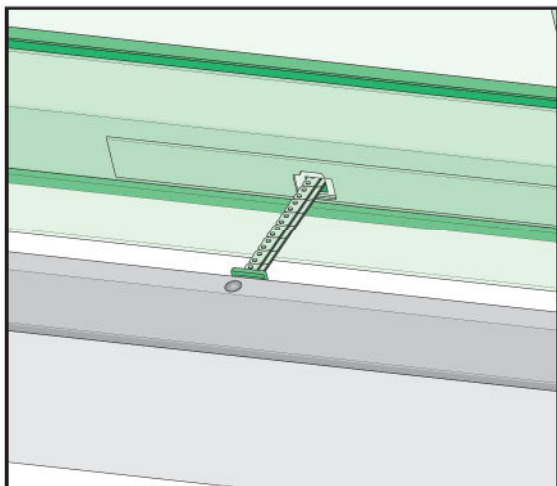




4







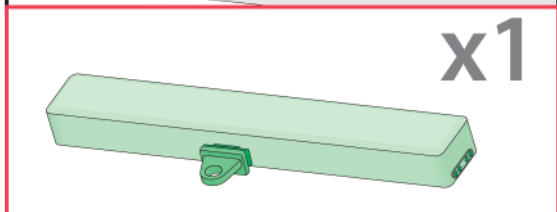
DEF

30x30

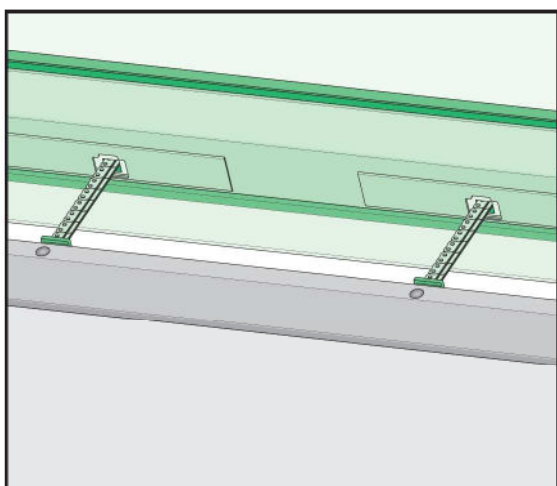
30x36

36x36

36x48

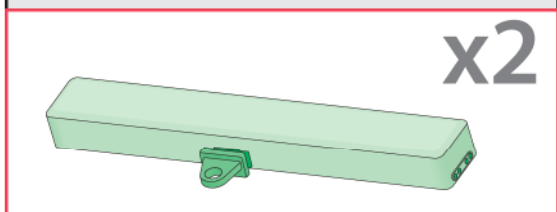


x1

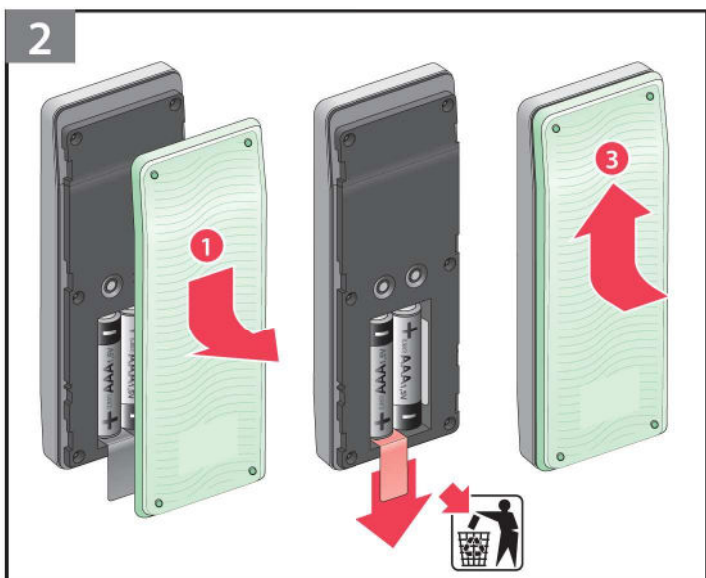
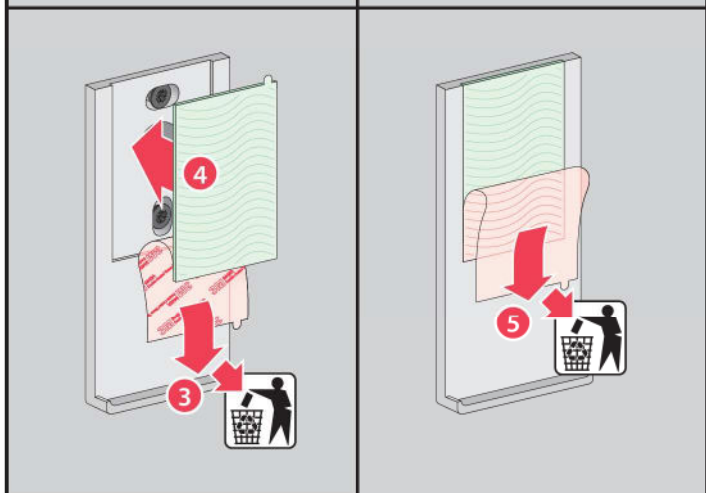
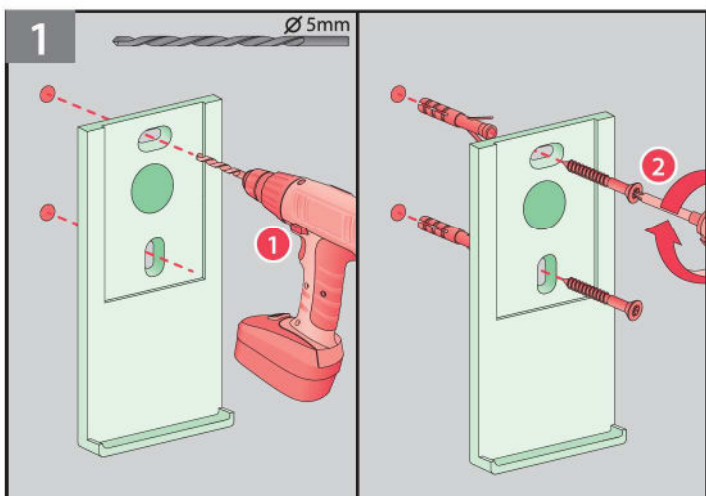


DEF

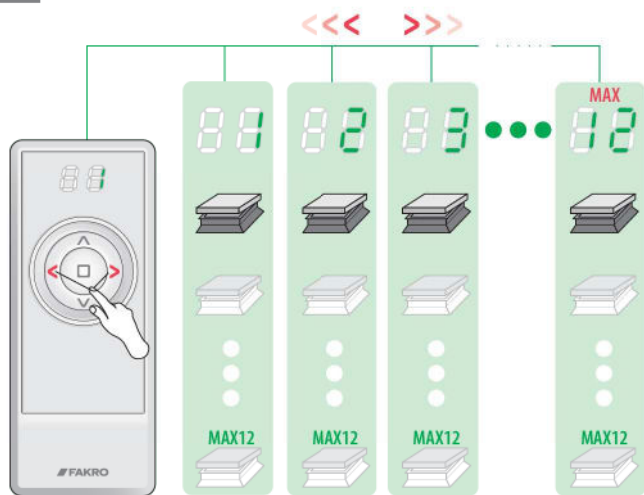
48x48



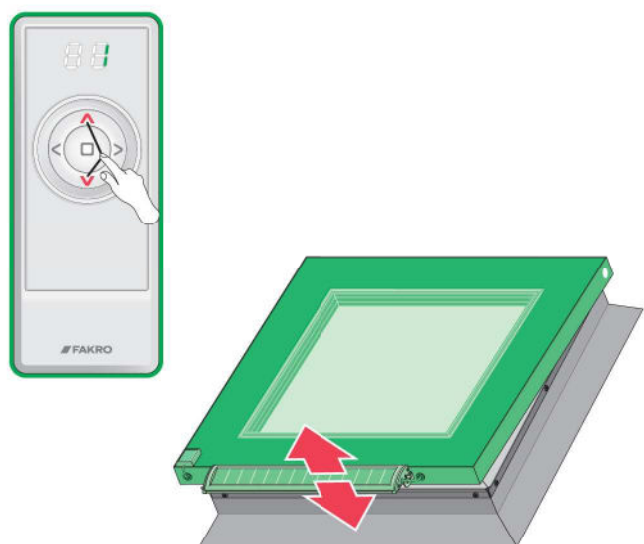
x2



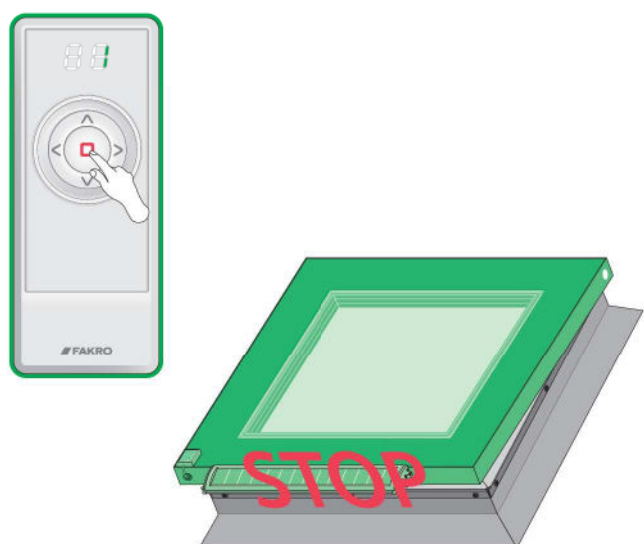
3a



3b



3c





ES El fabricante y el vendedor no tienen ninguna responsabilidad por el incumplimiento de la ley vigente, normas de construcción y exigencias de seguridad por parte del usuario del producto, arquitecto, instalador o el propietario del edificio.

US Manufacturer and Seller shall bear no liability for failure to comply with the applicable laws, building codes and safety requirements by the user of the product, architect, fitter or owner of the building.

FR Le fabricant et le revendeur ne prend aucune responsabilité de ne pas respecter les lois applicables, les règlements sur les bâtiments et les exigences de sécurité par l'utilisateur du produit, l'architecte, l'installateur ou le propriétaire du bâtiment.

PL Producent i Sprzedawca nie ponosi żadnej odpowiedzialności za nieprzestrzeganie stosownych przepisów prawa, przepisów budowlanych i wymogów bezpieczeństwa przez użytkownika produktu, architekta, montażystę lub właściciela budynku.