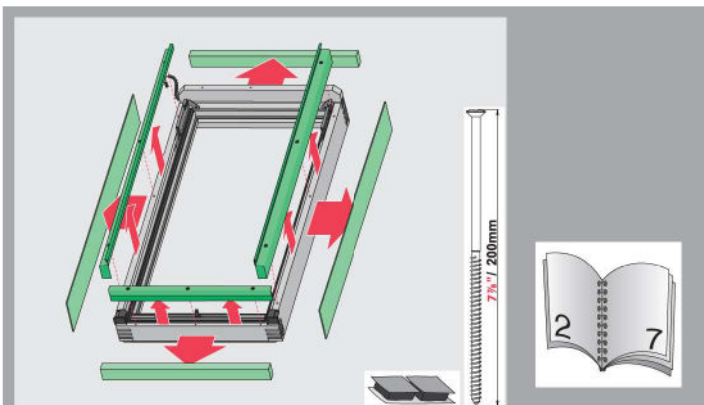
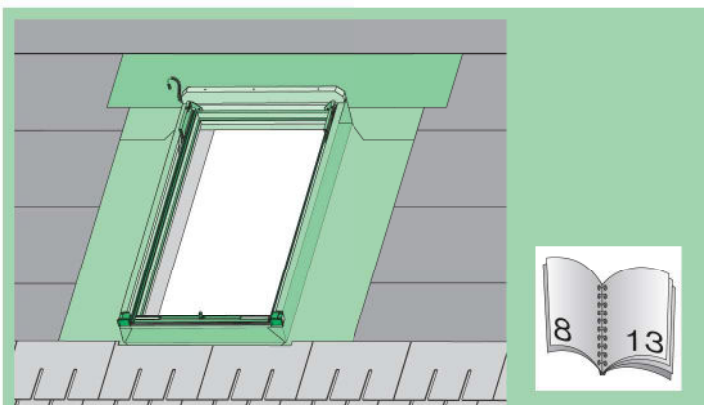


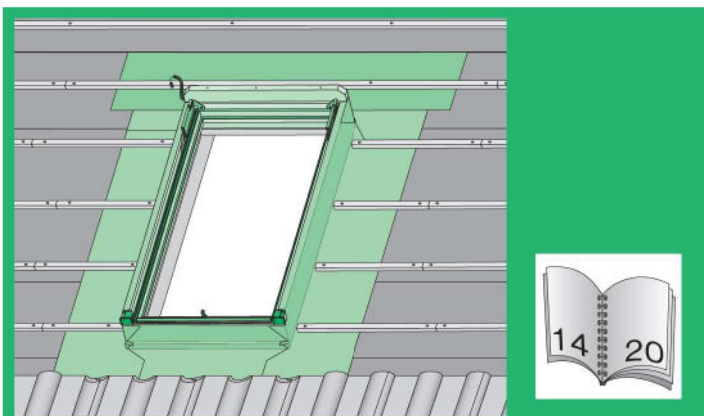
US	FVS deck mounted skylight installation instructions.
FR	Instructions d'installation d'une fenêtre de toit FVS sur une sous-toiture.
ES	Instrucciones de instalación para el montaje del tragaluz con la cubierta FVS.
KR	FVS 천창 설치 매뉴얼.



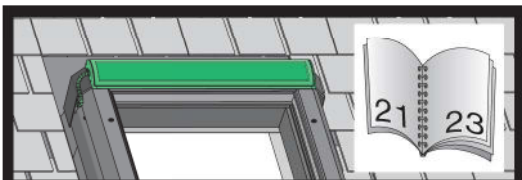
US	Skylight preparation. See pages 2 and 7.
FR	Préparation de la fenêtre de toit. Reportez-vous aux pages 2 et 7.
ES	Preparación del tragaluz. Consulte las páginas 2 y 7.
KR	설치준비는 2~7페이지를 참조하세요.



US	Installation on a plywood roof. See pages 8 to 13.
FR	Installation sur un toit en contreplaqué. Reportez-vous aux pages 8 à 13.
ES	Instalación en un techo de madera contrachapada. Consulte las páginas 8 a 13.
KR	각재 없는 지붕(합판지붕)에서 설치하는 8~13페이지를 참조하세요.



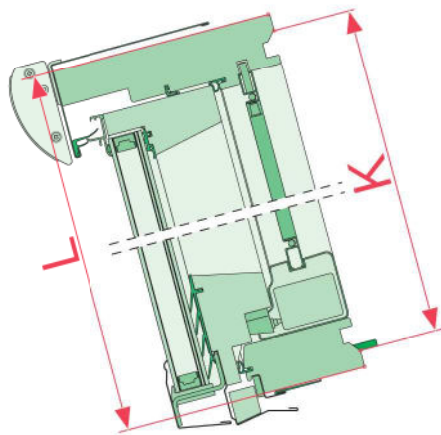
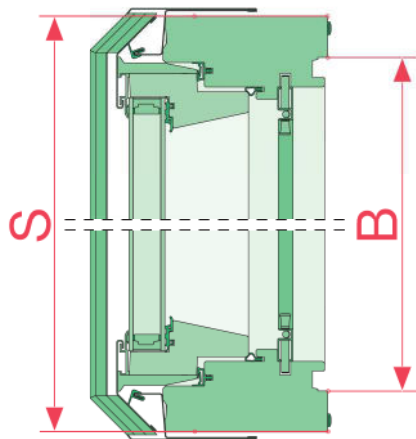
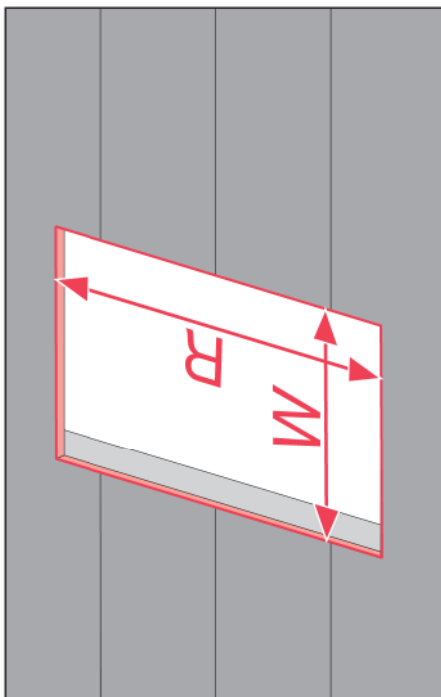
US	Installation on roof with battens. See pages 14 to 20.
FR	Installation sur un toit avec liteaux. Reportez-vous aux pages 14 à 20.
ES	Instalación en techo con listones. Consulte las páginas 14 a 20.
KR	각재(기와걸이)가 포함된 지붕에서 설치하는 14~20페이지를 참조하세요.



US	Remarks. See pages 21 to 23.
FR	Remarques. Reportez-vous aux pages 21 à 23.
ES	Observaciones. Consulte las páginas 21 a 23.
KR	주의사항은 21~23페이지를 참조하세요.

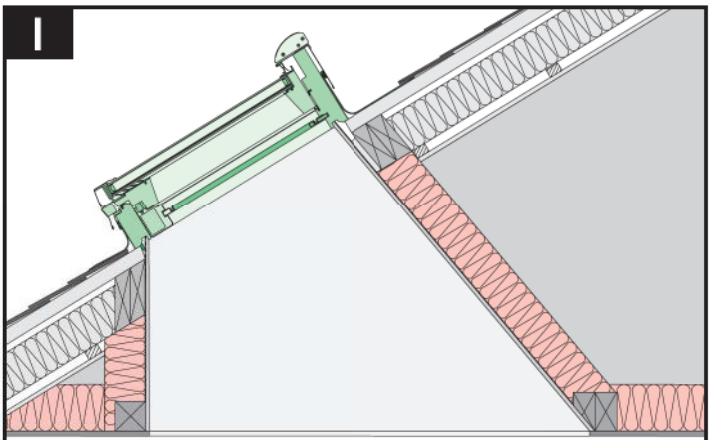


Size	301 (24/27)	304 (24/38)	306 (24/46)	308 (24/55)	312 (24/70)	502 (32/31)	504 (32/38)	506 (32/46)	508 (32/55)	801 (48/27)	806 (48/46)
Rough opening WxR mm	22 1/2 x 26 1/2 568 x 678	22 1/2 x 37 1/2 568 x 957	22 1/2 x 45 1/2 568 x 1157	22 1/2 x 54 568 x 1376	22 1/2 x 70 568 x 1776	30 1/2 x 30 771 x 767	30 1/2 x 37 1/2 771 x 957	30 1/2 x 45 1/2 771 x 1157	30 1/2 x 54 771 x 1376	46 1/2 x 26 1/2 1177 x 678	46 1/2 x 45 1/2 1177 x 1157
Outside frame SxL mm	24 1/2 x 27 1/2 623 x 699	24 1/2 x 38 1/2 623 x 978	24 1/2 x 46 3/8 623 x 1178	24 1/2 x 55 623 x 1397	24 1/2 x 70 3/4 623 x 1797	32 1/2 x 31 826 x 788	32 1/2 x 38 1/2 826 x 978	32 1/2 x 46 3/8 826 x 1178	32 1/2 x 55 826 x 1397	48 1/2 x 27 1/2 1232 x 699	48 1/2 x 46 3/8 1232 x 1178
Dimension BxK mm	22 1/4 x 26 1/4 564 x 673	22 1/4 x 37 1/4 564 x 952	22 1/4 x 45 1/4 564 x 1152	22 1/4 x 53 3/4 564 x 1371	22 1/4 x 69 3/4 564 x 1771	30 1/8 x 29 3/4 767 x 762	30 1/8 x 37 1/2 767 x 952	30 1/8 x 45 3/8 767 x 1152	30 1/8 x 53 3/4 767 x 1371	46 1/8 x 26 1/4 1173 x 673	46 1/8 x 45 1/4 1173 x 1152

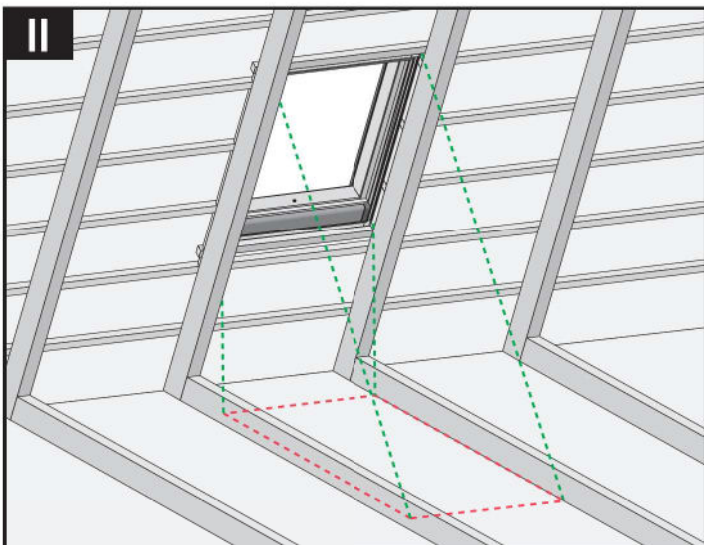


US	Installation by a professional is highly recommended Please review the instructions and carefully follow all the installation steps. Incorrect installation of the skylight will void the warranty.
FR	L'installation par un professionnel est fortement recommandée. Veuillez consulter les instructions et suivre attentivement toutes les étapes de l'installation. Une installation incorrecte du puits de lumière annulera la garantie.
ES	La instalación por un profesional es altamente recomendable. Por favor revise las instrucciones y siga cuidadosamente todos los pasos de instalación. La instalación incorrecta del tragaluz anulará la garantía.
KR	전문가에 의한 설치를 권장함. 설명서를 자세히 읽고 각 단계를 주의 깊게 실행하십시오. 잘못된 천창 설치는 제품에 대한 보증을 무효 시킬 수 있습니다.

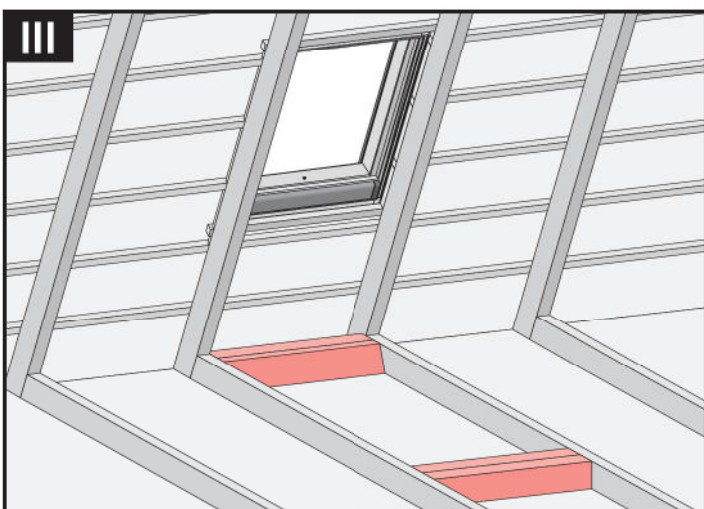
US	Do not use silicone.
FR	Ne pas utiliser de silicone.
ES	No utilice silicon.
KR	실리콘을 사용하지 마세요.



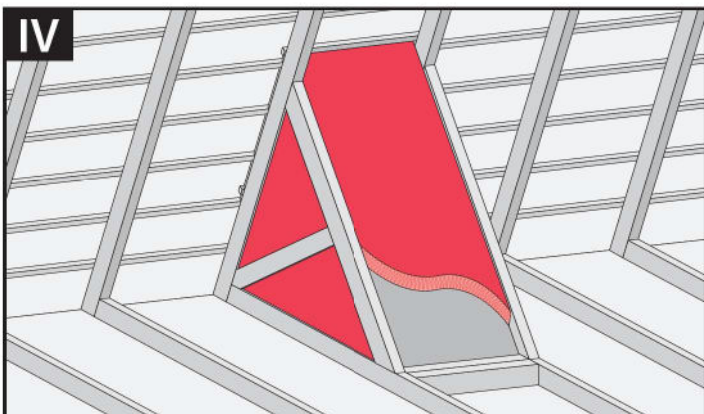
US	<p>PLANNING THE CONSTRUCTION OF A LIGHT SHAFT FOR YOUR FAKRO SKYLIGHT Building a light shaft is an integral part of finishing your FAKRO skylight installation. In the case of home with a flat ceiling it will bring the light through your attic into the room below. Construction of the shaft will govern the light distribution within the room. It is recommended to make the opening in the ceiling larger than the size of the skylight. The purpose is to create both, the visually pleasing effect of a larger room and to distribute the incoming light more widely within the room. Light shafts can also be used to direct light to work spaces such as kitchen benches or mirrored areas in bathrooms. Finishing the light shaft in pale shades or ceiling white will improve the light transmission from your skylight into the room.</p>
FR	<p>PLANIFICATION DE LA FABRICATION D'UN PUIITS DE JOUR POUR VOTRE FENÊTRE DE TOIT FAKRO La construction d'un puits de lumière fait partie intégrante de l'installation de la fenêtre de toit FAKRO. Dans le cas d'une maison avec un plafond plat, le lanterneau laisse passer la lumière du grenier dans la pièce au-dessous. La construction du puits détermine la manière dont la lumière se propage dans la pièce. Il est recommandé que l'ouverture au plafond soit plus grande que le lanterneau. L'objectif du puits est de créer l'illusion d'un espace plus grand, visuellement agréable et de diffuser la lumière entrante dans la pièce. Les puits de lumière peuvent également être utilisés pour diriger la lumière vers des espaces de travail, tels que des plans de travail dans la cuisine ou des surfaces miroir dans la salle de bain. La finition du puits dans des tons pastel ou blancs améliore la transmission de la lumière dans la pièce.</p>
ES	<p>PLANIFICANDO LA CONSTRUCCIÓN DE UN CONDUCTO DE LUZ PARA SU TRAGALUZ FAKRO La elaboración de un vano o claro de luz constituye una parte integral para terminar la instalación de un tragaluz FAKRO. En el caso de viviendas con techos planos, el tragaluz permite que la luz del ático entre en la habitación de abajo y su construcción determina la distribución de la luz dentro de la habitación. Se recomienda que la apertura del techo sea mayor que el tragaluz. El propósito del tragaluz es crear un efecto agradable de una habitación de mayor tamaño y propagar la luz que entra en la habitación. Los tragaluzes también se pueden usar para dirigir la luz a los espacios de trabajo, tales como alacenas de cocina o espejos en el baño. El acabado del tragaluz en tonos pastel o blancos mejora la transmisión de la luz desde el mismo a la habitación.</p>
KR	<p>파크로 천창을 이용한 채광통로 설계 라이트 샤프트를 짓는 것은 FAKRO 채광창 설치를 끝내기 위해 필수적입니다. 평평한 천장을 가진 집의 경우, 다락방을 통해 아래의 방으로 빛을 가져올 것입니다. 샤프트 공사는 실내 배광에 영향을 미칠 것입니다. 천장의 개구부를 채광창의 크기보다 크게 만드는 것이 좋습니다. 그 목적은 큰 방의 시각적으로 쾌적한 효과를 만드는 것과 들어오는 빛을 방 안에서 더 넓게 분포하도록 하는 것입니다. 또한 라이트 샤프트는 부엌 벤치나 욕실의 반사되는 구역과 같은 작업 공간으로 빛을 향하도록 할 수 있습니다. 연한 색조의 라이트 샤프트와 흰색 천장으로 마무리하면 채광창에서 방으로 들어오는 빛 투과 효과를 향상시킬 수 있습니다.</p>



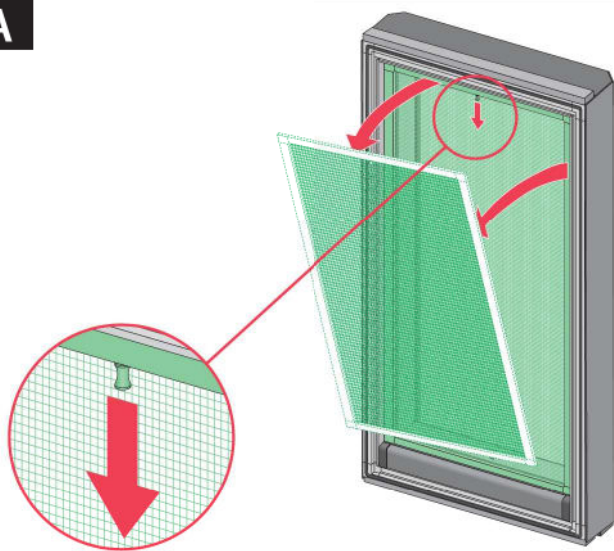
US	Decide the location and size of the light shaft relative to the skylight and the room.
FR	La première étape consiste à sélectionner l'emplacement et la taille du puits de lumière par rapport au lanterneau et à la pièce.
ES	El primer paso consiste en elegir la ubicación y el tamaño del tragaluz con respecto espacio de la habitación.
KR	채광창과 방을 기준으로 라이트 샤프트의 위치와 크기를 결정합니다.



US	Prepare the hole in the ceiling using headers and trimmers. Follow the rules used in roof and wall construction.
FR	Préparer l'ouverture dans le plafond à l'aide des poutres auxiliaires et de plafond. Respecter les règles utilisées dans la construction des toits et des murs.
ES	A continuación, prepare el vano o claro en el techo con ayuda de vigas auxiliares y viguetas. Se deben respetar las normas utilizadas en la construcción de techos y paredes.
KR	헤더와 트리머를 사용하여 천장에 구멍을 만듭니다. 지붕과 벽 공사에 사용되는 규정을 따릅니다.



US	Frame out the shaft, line with plasterboard, and ensure that the shaft is clad with roofing insulation in the roof cavity. This will reduce heat transmission from the roof cavity into the home in summer, and help reduce heat loss from the home in winter.
FR	Préparez un cadre au puits, munissez-le d'une plaque de plâtre et assurez-vous que le puits est enveloppé avec l'isolation de la toiture dans la cavité du toit. En été, cela réduira la transmission de chaleur provenant de la cavité du toit vers la maison et aidera à réduire la perte de chaleur en hiver.
ES	Marque los conductos, raye con yeso y asegure que el conducto está revestido con el aislamiento del techo en la cavidad del techo. Esto reducirá la transmisión de calor de la cavidad del techo dentro de la casa en el Verano, y ayuda a reducir la pérdida de calor de la casa en el invierno.
KR	채광통로 설치를 위한 프레임과 석고보드 등으로 통로 면을 만드세요. 단열재로 채광통로를 감싸세요. 단열재 시공은 여름철 천장의 열기가 실내로 유입되는 것을 줄이고, 겨울철 열 손실을 줄입니다.

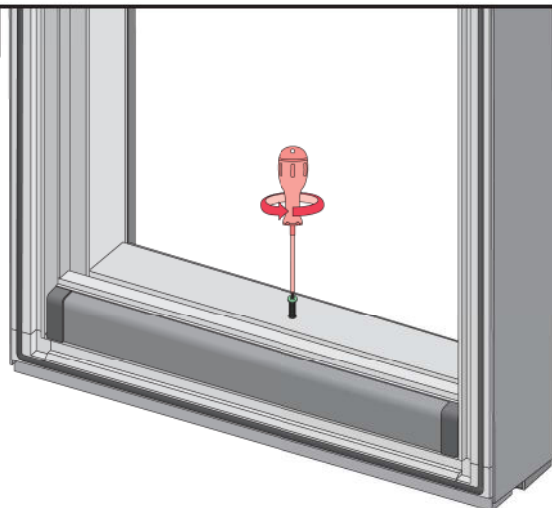
A

US Pull out bolts and remove the mosquito screen. Set aside.

FR Retirez les boulons et enlevez le moustiquaire. Mettez de côté.

ES Saqué los tornillos y retire la mosquitera. Colóquela al lado.

KR 방충망 측면의 볼트를 당겨 방충망을 빼낸 후, 필요할 때까지 잠시 보관하세요.

B

US Unscrew and set aside the screw on the bottom of the sash.

FR Dévissez la vis et mettez-la de côté à la base du châssis.

ES Desenrosque y deje al lado el tornillo en la parte inferior de la banda.

KR 천창 하부 샤키의 나사를 풀어 빼낸 후, 필요할 때까지 잠시 보관 하세요.

C

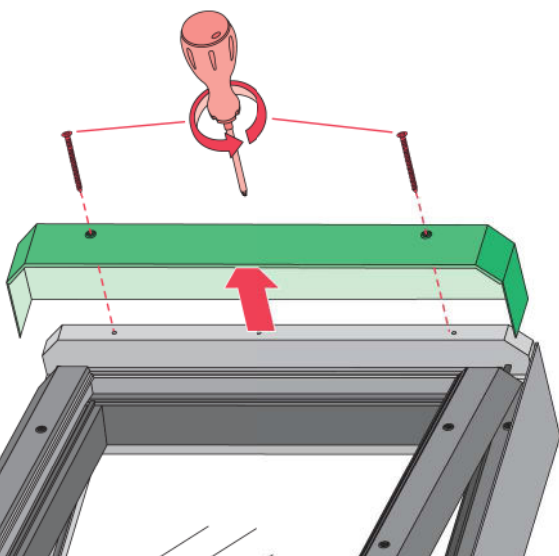
US Lay down the skylight.

FR Déposez la fenêtre de toit.

ES Asiente el tragaluz.

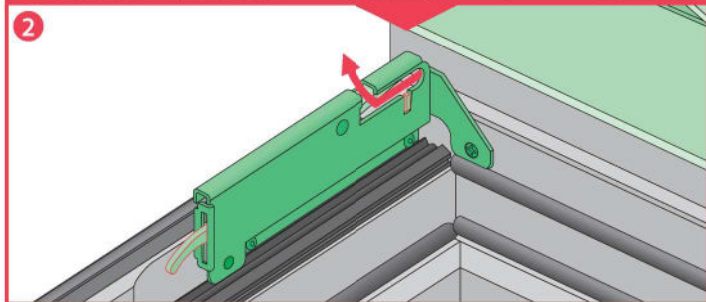
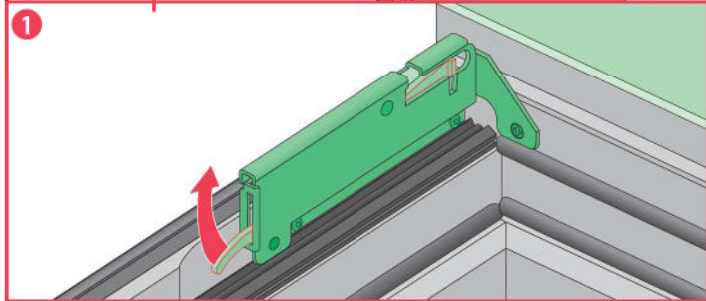
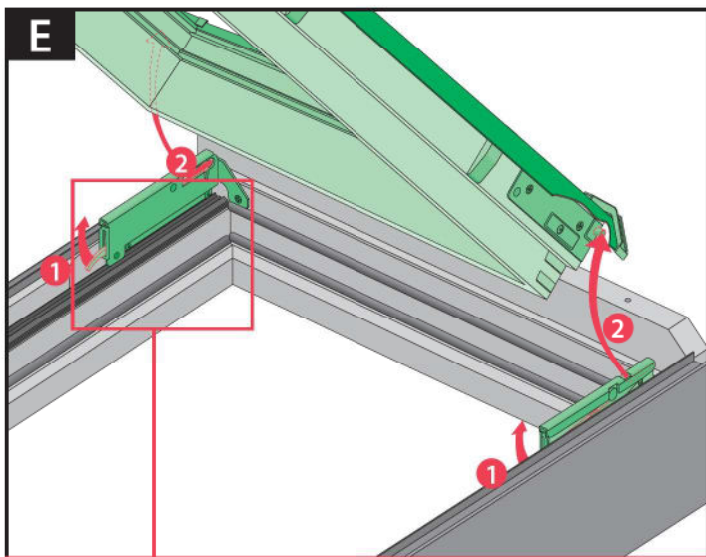
KR 창을 바닥에 놓으세요.

D

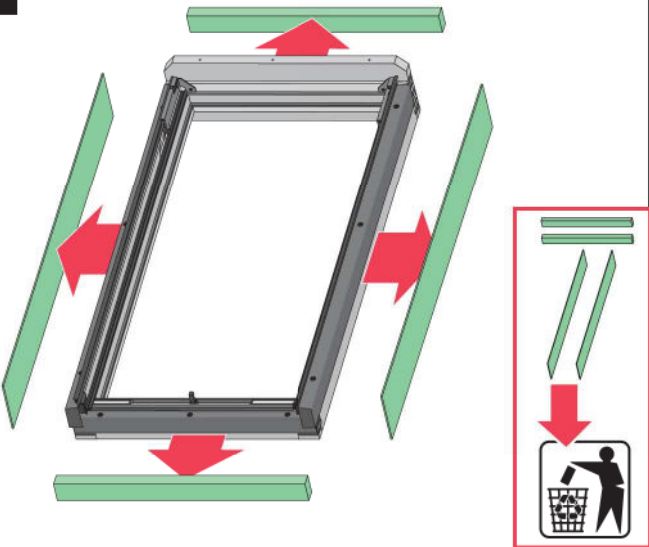


US Unscrew and set aside the top cladding.
 FR Dévisser et mettre de côté le revêtement en tôle supérieur.
 ES Desenvuleva y deje a un lado el revestimiento superior.
 KR 상부 클래딩을 떼어내고 한쪽에 놓습니다

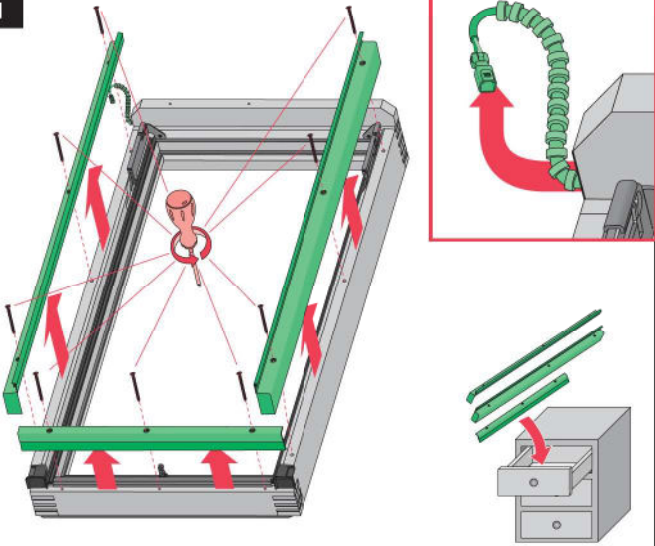
E



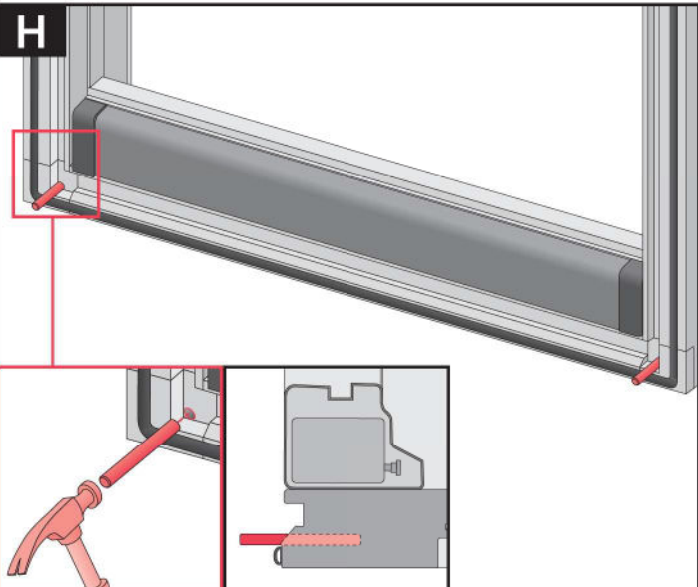
US Lift the sash up high enough to reach hinge lever (1). Lift left and right hinge levers (1) upwards and remove the sash in direction of the arrow (2). Set the sash aside.
 FR Soulever le vantail suffisamment haut pour atteindre le levier de la charnière (1). Soulever le levier de la charnière (1) gauche et droit et retirer le vantail dans le sens de la flèche (2). Mettre le vantail de côté.
 ES Levante la hoja de ventana lo suficientemente alto como para alcanzar los niveladores de la bisagra (1). Levante los niveladores de la bisagra en ambos lados (1) y retire la hoja de ventana de acuerdo con la dirección de la flecha (2). Coloque la hoja de ventana a un lado.
 KR 샷시를 경첩 레버 (1)에 닿을 정도로 높이 들어 올립니다. 좌측과 우측 경첩 레버 (1)를 위로 들어 올리고 화살표 방향 (2)으로 샷시를 제거합니다. 샷시는 한쪽에 놓습니다.

F

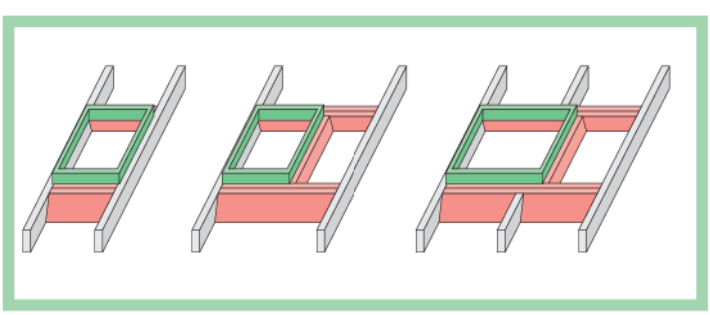
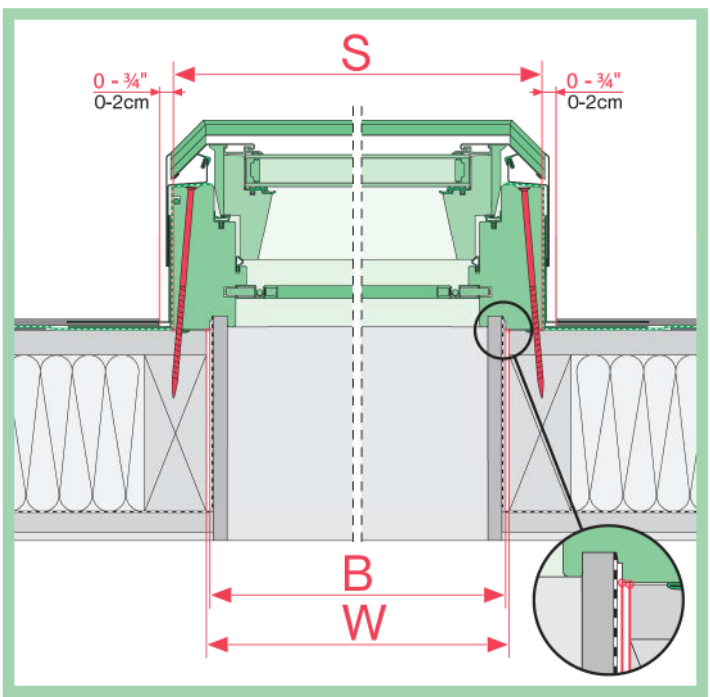
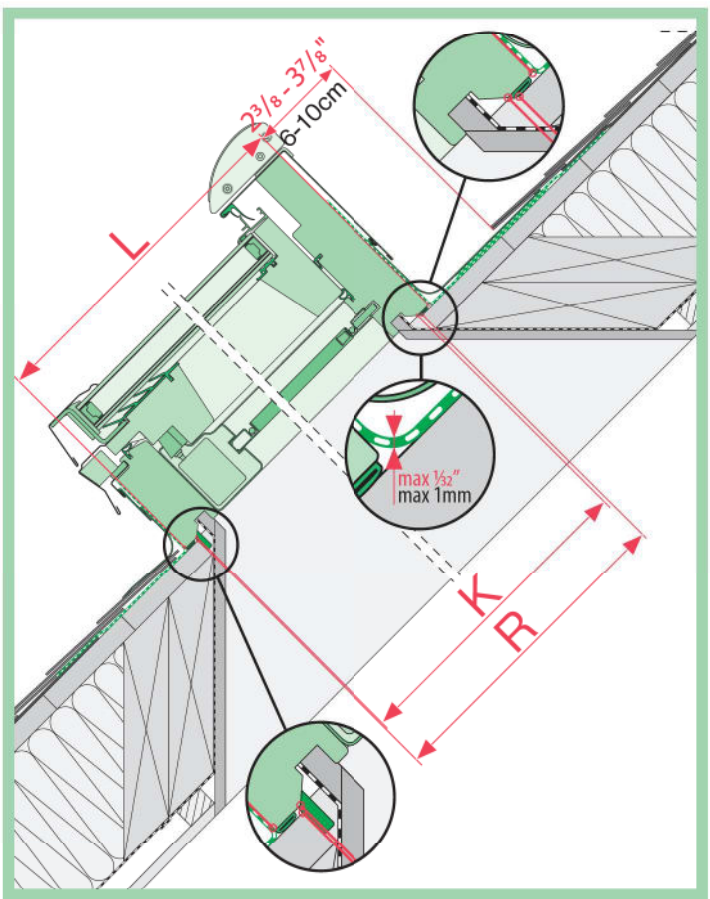
- | | |
|----|--------------------------------------|
| US | Remove protective materials. |
| FR | Retirez les matériaux protecteurs. |
| ES | Retire los materiales de protección. |
| KR | 창 보호용 부품을 제거하세요. |

G

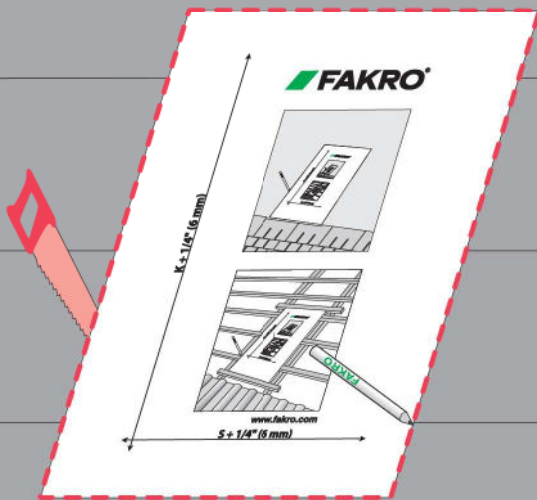
- | | |
|----|------------------------------------------------------------------------------------------|
| US | Remove the side and bottom profiles covering the frame and set them aside. |
| FR | Retirez les profilés latéraux et inférieurs recouvrant le cadre et mettez-les de côté. |
| ES | Retire el lado y perfiles de la parte inferior que cubren el marco y colóquelos al lado. |
| KR | 나사를 풀어 프레임 뒷개를 분리하세요. |

H

- | | |
|----|--------------------------------------------------------------------------------------------------------|
| US | Insert two metal pins into pre-drilled holes at the bottom of the skylight. |
| FR | Insérer deux goupilles métalliques dans les ouvertures percées en bas du lanterneau. |
| ES | Inserte los pernos de metal en los orificios previamente perforados en la parte inferior del tragaluz. |
| KR | 두 개의 철심을 채광창 하단에 미리 뚫어 놓은 구멍에 끼워 넣습니다. |

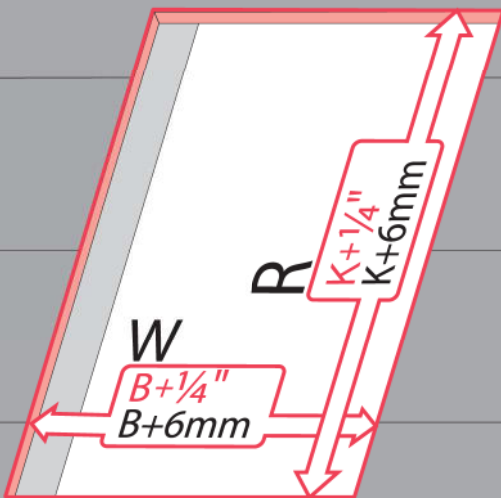


1



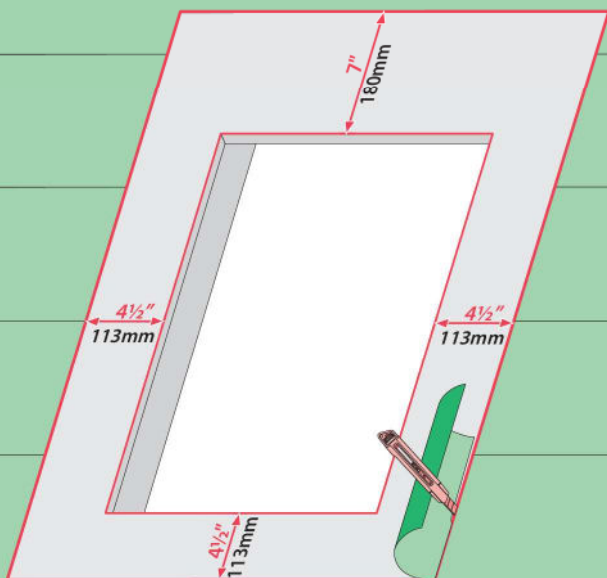
US	Using the template (included) mark the rough opening and cut it out according to the traced lines. Cut very close but inside the traced lines.
FR	À l'aide du gabarit (fourni), marquez l'ouverture brute et découpez-la conformément aux lignes tracées. Coupez très près des lignes tracées, mais à l'intérieur de celles-ci.
ES	Utilizando la plantilla (incluida) marque la abertura y corte de acuerdo con las líneas trazadas. Corte muy cerca, pero dentro de las líneas trazadas.
KR	동봉된 템플릿(지붕커팅 작업용 종이)을 사용하여 천공할 개구부 선을 그린 후, 선을 따라 지붕면을 잘라내세요. 이때, 선에 가깝게 자르되 선 안쪽으로 자르세요.

2



US	Check all dimensions of the rough opening according to the table at the beginning of the instruction.
FR	Vérifiez toutes les dimensions de l'ouverture brute conformément au tableau se trouvant au début des instructions.
ES	Revise todas las dimensiones de la abertura de acuerdo con la table al inicio de la instrucción.
KR	매뉴얼 앞부분에 표기된 규격별 개구부 치수와 잘라낸 개구부 크기를 확인하세요.

3



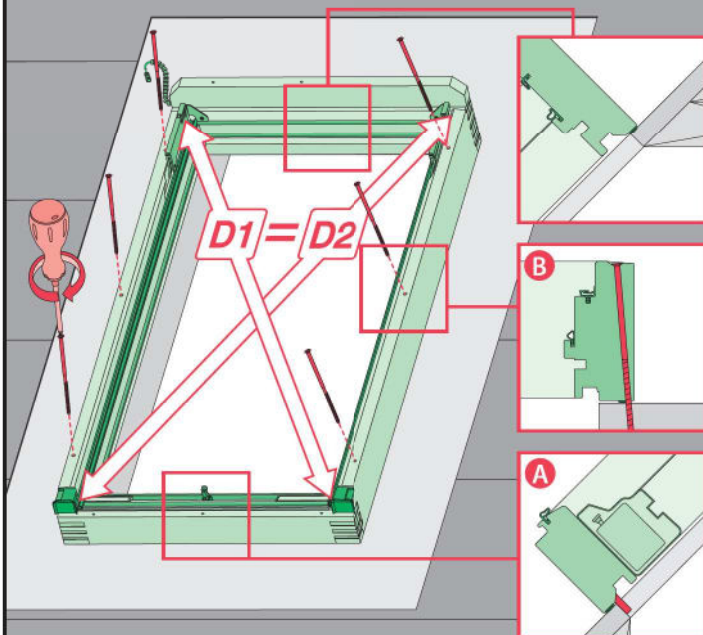
US Remove existing roofing underlayment around the opening.

FR Enlevez la sous-couche existante de la toiture autour de l'ouverture.

ES Retire el contra piso existente del techo alrededor de la abertura.

KR 개구부 주위의 방수지를 일정 부분 잘라주세요.

4



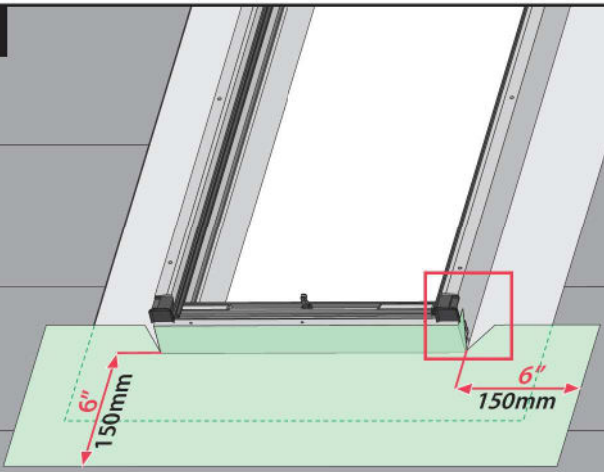
US Place the skylight's frame over the rough opening with the pins (A) resting on a bottom edge of the opening. Screw in provided screws (B) through the pre-drilled holes to secure the frame in place. Make sure the diagonals are equal.

FR Placer le cadre dormant du lanterneau sur l'ouverture de sorte que les goupilles (A) reposent sur le bord inférieur de l'ouverture. Serrer les vis fournies (B) dans les ouvertures percées pour fixer le cadre dormant. S'assurer que les diagonales soient égales.

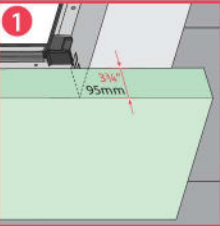
ES Coloque el marco del tragaluz sobre la apertura de tal forma que los pernos (A) se encuentren en el borde inferior de la abertura. Apriete los tornillos incluidos (B) en los orificios perforados para sujetar el marco. Asegúrese de que las diagonales son iguales.

KR 핀 (A)이 개구부의 하단 가장자리에 놓여 있는 상태에서 채광창의 프레임을 대략적인 개구부에 놓습니다. 미리 뚫어 놓은 구멍에 제공된 나사 (B)를 끼워 프레임을 제자리에 고정합니다. 대각선이 동일하지 확인합니다.

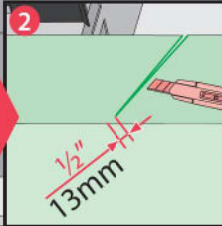
5



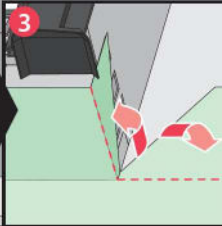
1



2



3



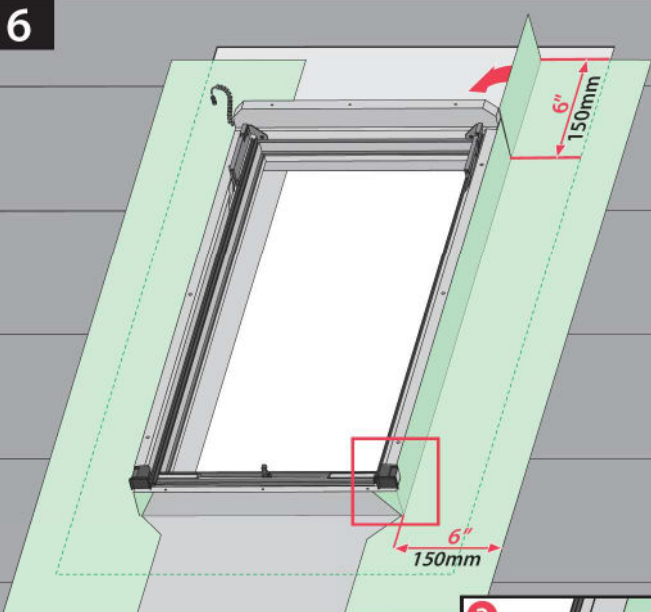
US For complete waterproofing, apply self-adhesive roofing underlayment also called Ice & Water Guard. Wrap the bottom frame with corners first. Keep minimum 4" (100mm) overlap with existing roofing underlayment.

FR Pour protéger la fenêtre contre la pénétration d'eau, utiliser un matériau de revêtement, également appelé protecteur contre la glace et l'eau. Commencer par traiter l'élément inférieur du cadre dormant. Garder au moins 4" (100mm) de réserve par rapport au matériau de revêtement existant.

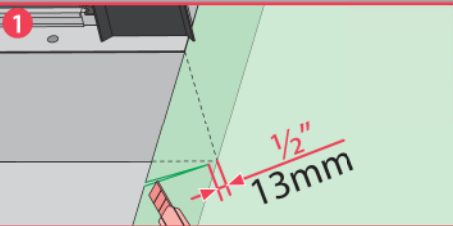
ES Para una completa impermeabilización, aplique un material de revestimiento de techos para evitar infiltraciones de hielo y agua. En primer lugar, envuelva el elemento inferior del marco. Mantenga un traslape mínimo de 4" (100 mm) con respecto al material revestimiento existente.

KR 완전한 방수 처리를 위해 아이스 앤 워터 가드(Ice & Water Guard)라고도 하는 접착식 지붕 밀갈개를 설치합니다. 하부 프레임을 먼저 감쌉니다. 기존의 지붕 밀갈개와 최소 4" (100mm)가 겹치도록 유지합니다.

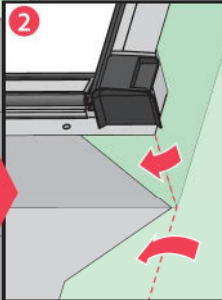
6



1



2



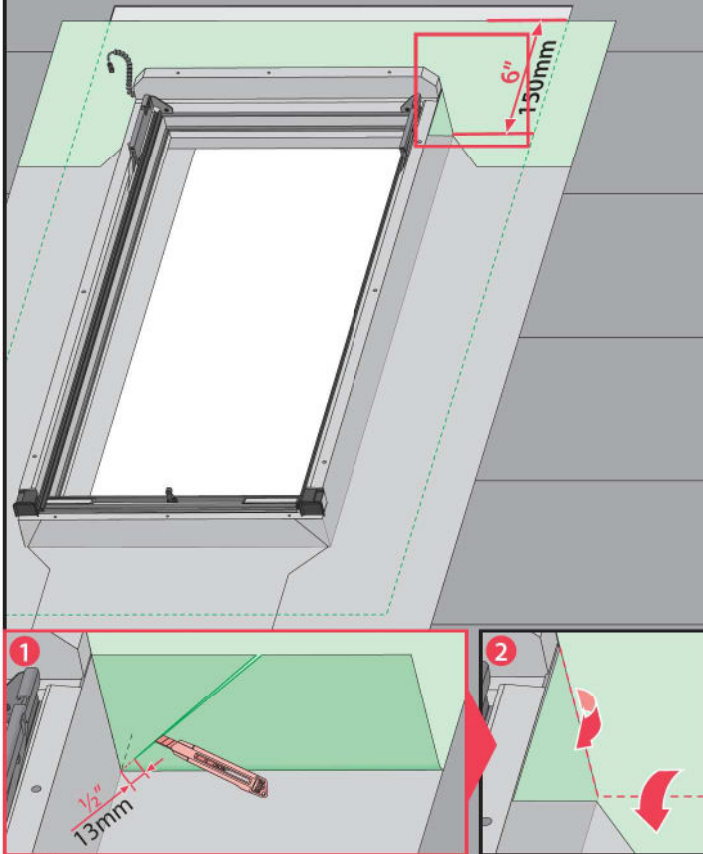
US Wrap the sides and corners of the frame, creating water-shedding laps over the underlayment.

FR Enveloppez les côtés et les coins du cadre en créant des chevauchements pour l'écoulement de l'eau sur la sous-couche.

ES Envuelva los lados y las esquinas del marco, creando una división contra agua sobre el contrapiso.

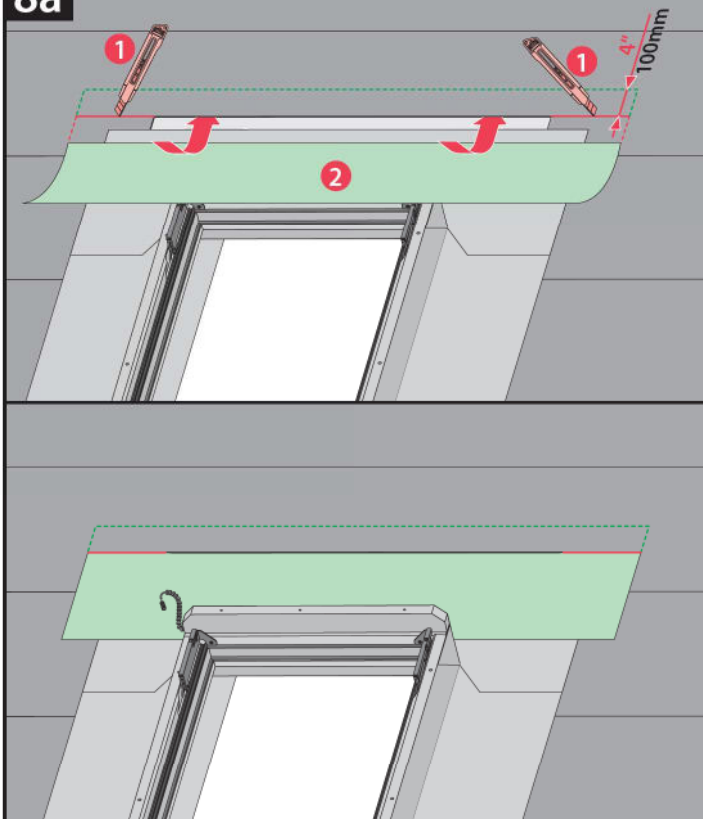
KR 프레임 측면과 모서리 부분도 방수시트로 감싸주세요. 지붕방수지와 100mm 겹쳐서 시공하세요.

7



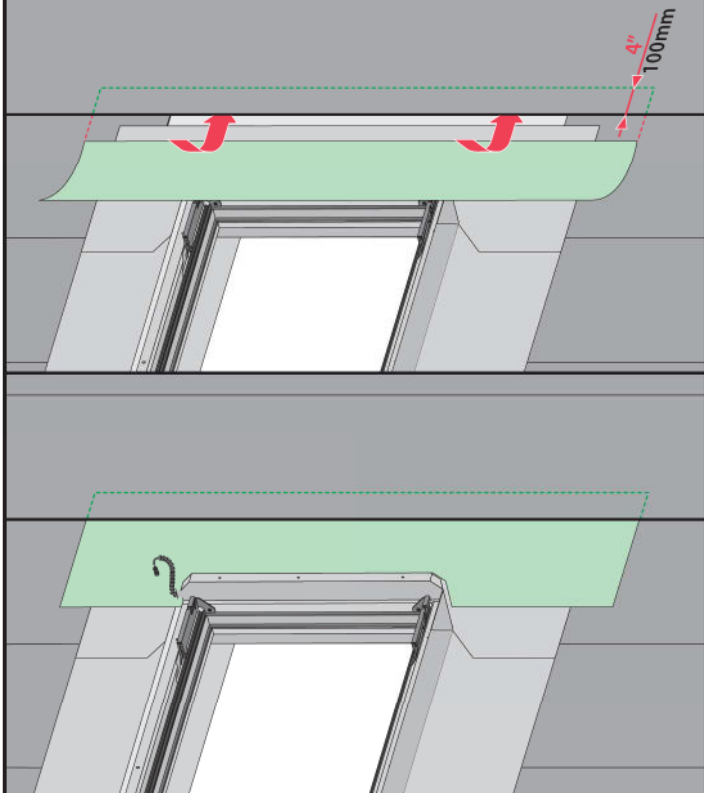
US	Wrap the top and corners of the frame. Make the water-shedding laps.
FR	Enveloppez le haut et les coins du cadre. Fabriquez les chevauchements pour l'écoulement de l'eau.
ES	Envuelva los lados y las esquinas del marco. Crear la división ontra agua.
KR	프레임 상부와 모서리 부분도 방수시트로 감싸주세요. 지붕방수지와 100mm 겹쳐서 시공하세요.

8a

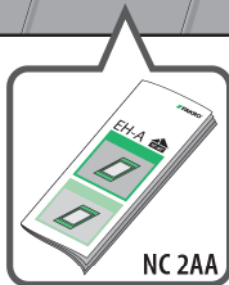
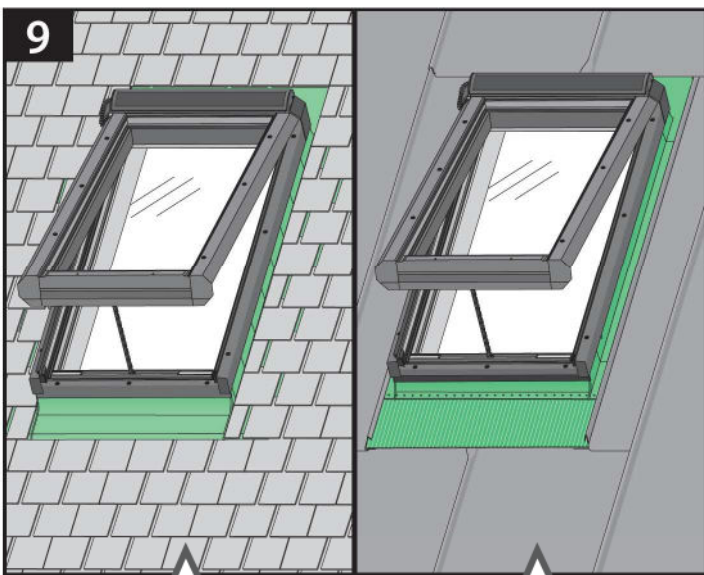


US	To ensure proper water drainage, interweave skylights underlayment with the existing roof underlayment (retrofit).
FR	Pour assurer le drainage adéquat de l'eau, entrelacez la sous-coche de la fenêtre de toit avec la sous-coche existante du toit (rénovation).
ES	Para asegurar el drenaje adecuada del agua, se entrelazan el contra piso del tragaluz con el contra piso nuevo del techo (retrofit).
KR	확실한 배수를 위해, 그림과 같이 천창 방수시트를 기존 지붕 방수지 밑으로 넣어주세요. (리모델링의 경우).

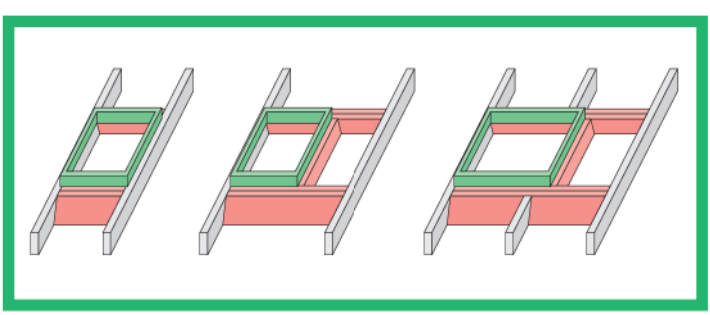
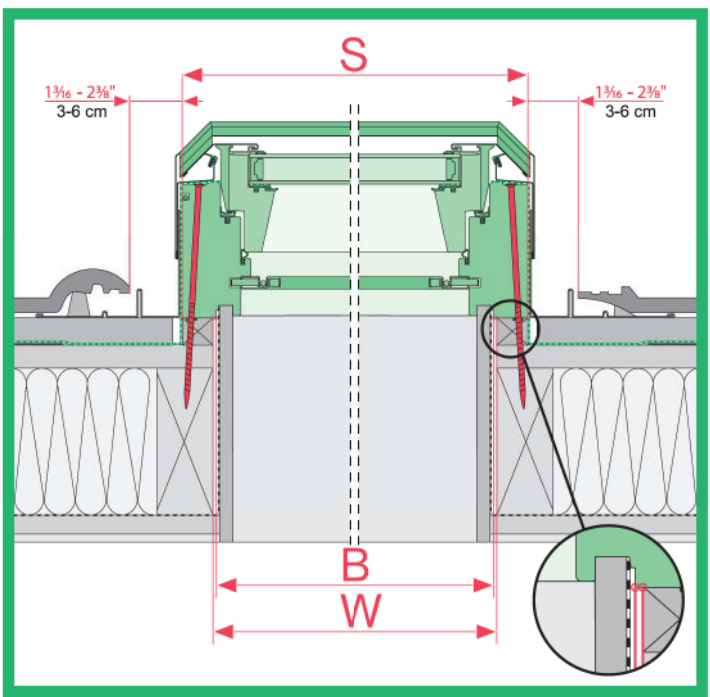
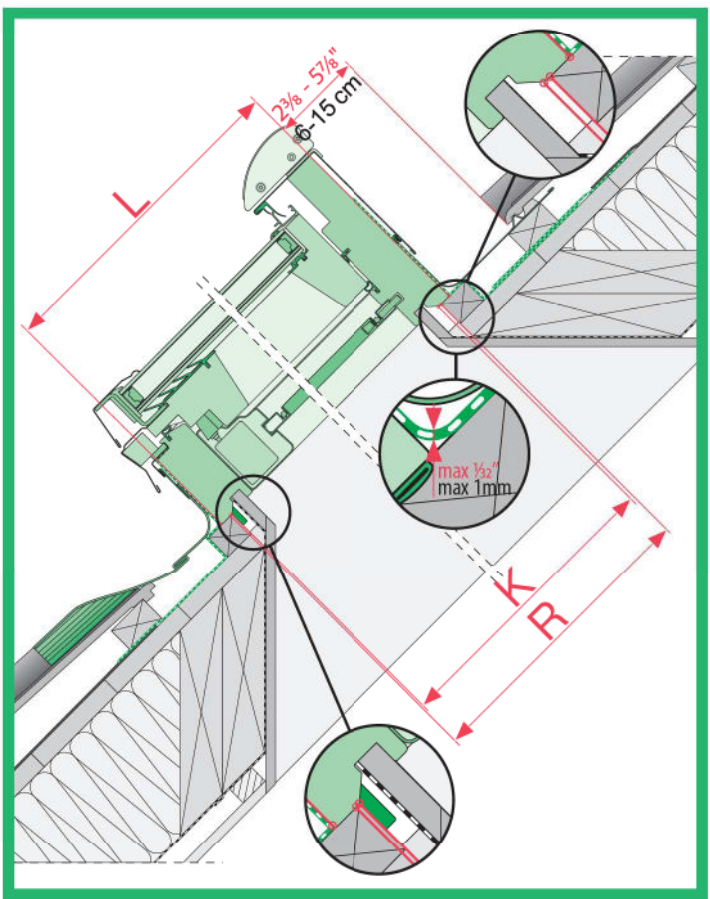
8b



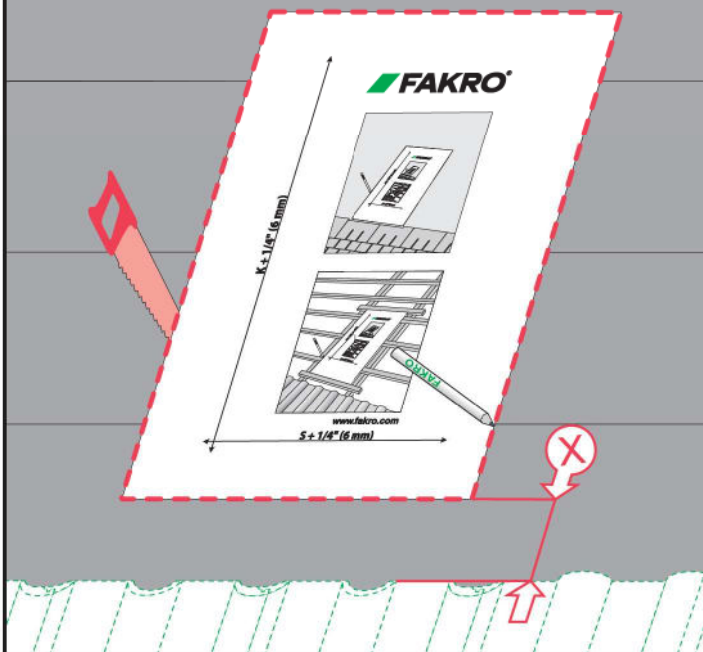
US	To ensure proper water drainage, interweave skylights underlayment with the new roof underlayment (new construction).
FR	Pour assurer le drainage adéquat de l'eau, entrelacez la sous-couche de la fenêtre de toit avec la sous-couche neuve (nouvelle construction).
ES	Para asegurar el drenaje adecuada del agua, se entrelazan el contra piso del tragaluz con el contra piso nuevo del techo (nueva construcción).
KR	확실한 배수를 위해, 그림과 같이 천창 방수시트를 기존 지붕 방수지 밑으로 넣어주세요. (신축의 경우).



US	Use a suitable flashing type to complete installation. Follow the instructions included with the flashing.
FR	Pour compléter l'installation, utiliser une bride de montage approprié. Suivre les instructions de montage jointes à la bride.
ES	Para completar la instalación, se debe utilizar el tipo de tapajuntas adecuado. Siga las instrucciones del tapajuntas.
KR	적절한 비هل림 타입을 사용하여 설치를 완료합니다. 비هل림과 함께 포함된 지침을 따르십시오.



1*

 $X = 4''-5'' / 100 \div 130\text{mm}$ 

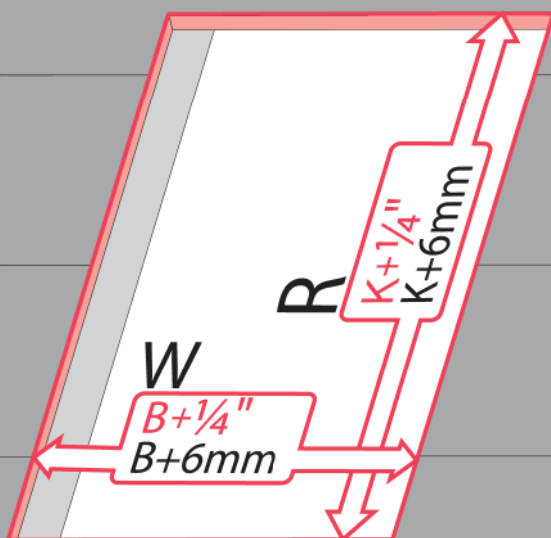
US Remove the battens and set aside. Using the template (included) mark the rough opening and cut it out according to the traced lines. Cut very close but inside the traced lines. Keep the required distance from the roofing material.

FR Retirez les liteaux et mettez-les de côté. À l'aide du gabarit (fourni), marquez l'ouverture brute et découpez-la conformément aux lignes traces. Coupez très près des lignes traces, mais à l'intérieur de celles-ci. Conservez la distance requise par rapport au matériau de la toiture.

ES Retire los listones y déjelos a lado. Utilizando la plantilla (incluida) marque la abertura y corte de acuerdo con las líneas trazadas. Corte muy cerca, pero dentro de las líneas traadas. Mantenga la distancia necesaria del material para techados.

KR 천장을 설치할 위치의 기와걸이 각재를 옮기세요. 동봉된 템플릿(지붕커팅 작업용 종이)을 사용하여 천공할 개구부 선을 그린 후, 선을 따라 지붕면을 잘라내세요. 이때, 선에 가깝게 자르되 선 안쪽으로 자르세요. 지붕마감자재와 일정 거리를 두고 시공하세요.

2*



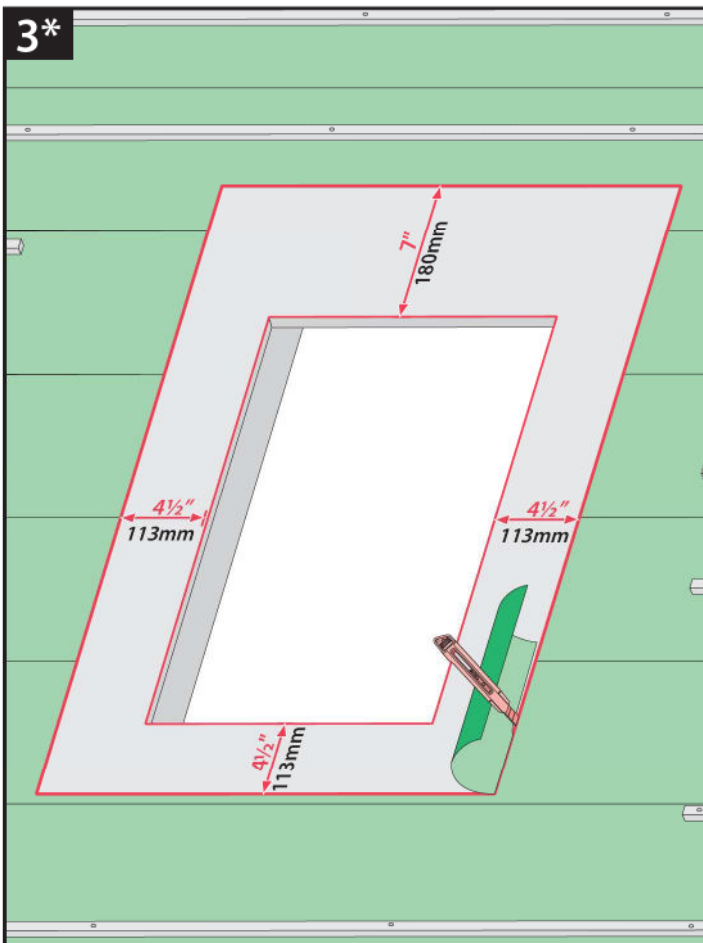
US Check the dimensions of the rough opening according to the table at the beginning of the instruction.

FR Vérifiez toutes les dimensions de l'ouverture brute conformément au tableau se trouvant au début des instructions.

ES Comprobar las dimensiones de la abertura de acuerdo con la table al inicio de la instrucción.

KR 매뉴얼 앞부분에 표기된 규격별 개구부 치수와 잘라낸 개구부 크기를 확인하세요.

3*



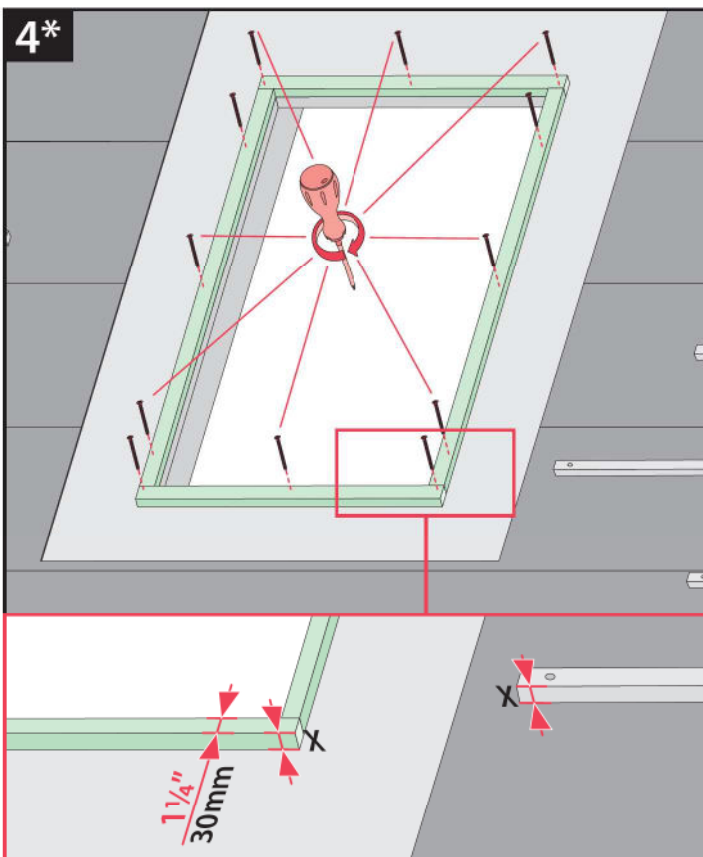
US Remove existing roofing underlayment around the opening.

FR Enlevez la sous-couche existante de la toiture autour de l'ouverture.

ES Retirar el contrapiso existente del techo alrededor de la abertura.

KR 개구부 주위의 방수지를 일정 부분 잘라주세요.

4*



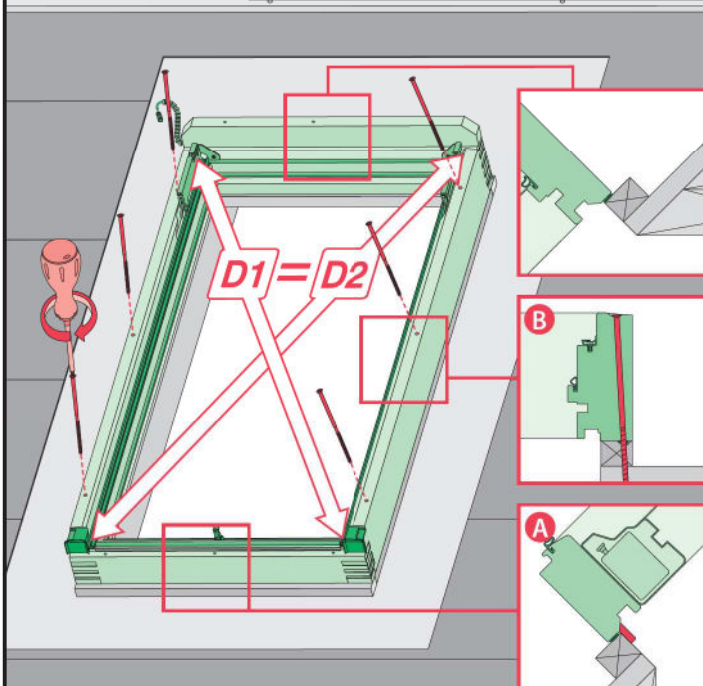
US Place 1 1/4"(30mm) wide battens around the rough opening. Battens should be of the same thickness as battens used for the roofing material.

FR Mettez en place les liteaux de 30 mm (1 ¼ po) de largeur autour de l'ouverture brute. Les liteaux doivent être de la même épaisseur que les liteaux utilisées pour le matériau de toiture.

ES Coloque listones con un ancho de 1 ¼" (30mm) alrededor. Los listones deberán ser del mismo grosor que los listones utilizados para el material de techados.

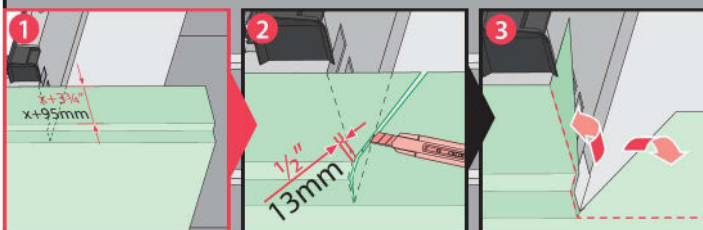
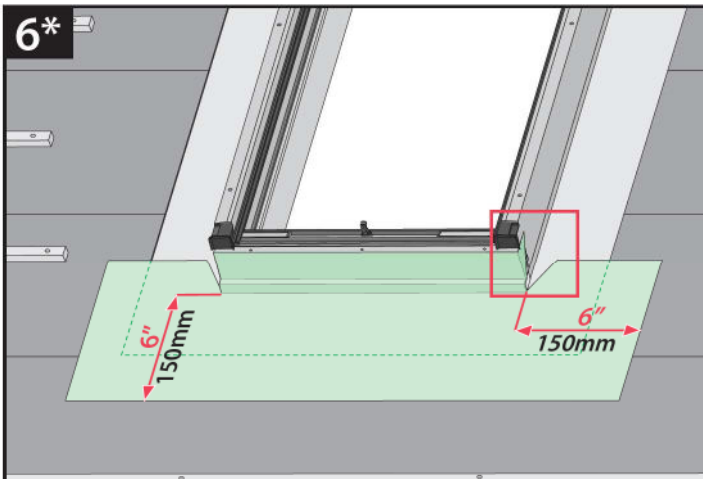
KR 30 x 30mm 크기의 각재들을 개구부 주위를 둘러놓고 고정하세요. 이때, 각재들은 지붕 하자각재와 동일한 두께로 시공해야 합니다.

5*



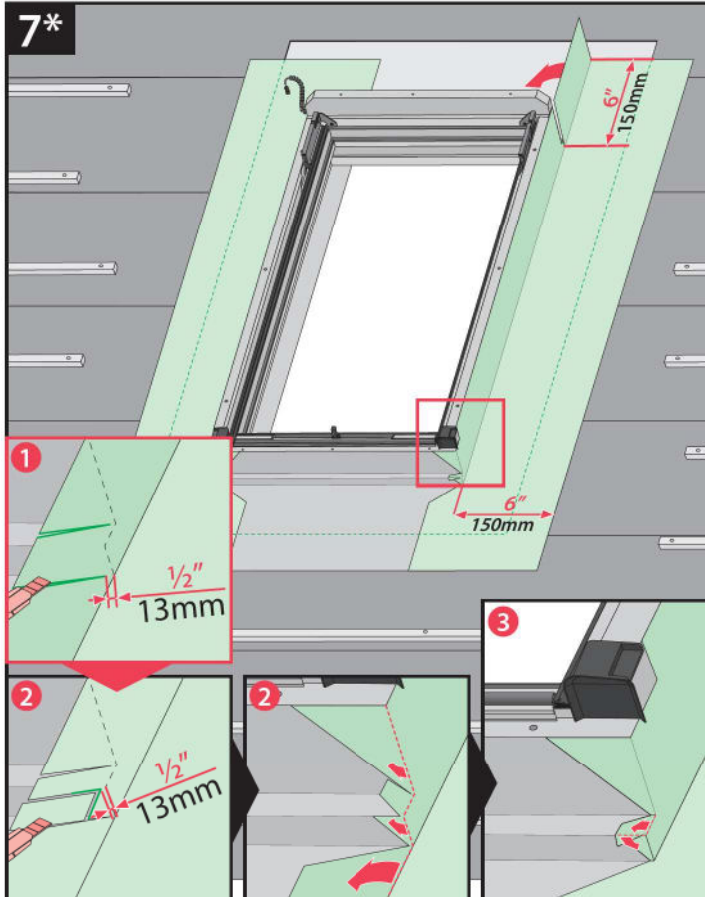
US	Place the skylight's frame over the rough opening with the pins (A) resting on a bottom edge of the opening. Screw in provided screws (B) through the pre-drilled holes to secure the frame in place. Make sure the diagonals are equal.
FR	Placer le cadre dormant du lanterneau sur l'ouverture de sorte que les goupilles (A) reposent sur le bord inférieur de l'ouverture. Serrer les vis fournies (B) dans les ouvertures percées pour fixer le cadre dormant. S'assurer que les diagonales soient égales.
ES	Coloque el marco del tragaluz sobre la apertura de tal forma que los pernos (A) se encuentren en el borde inferior de la abertura. Apriete los tornillos incluidos (B) en los orificios perforados para sujetar el marco. Asegúrese de que las diagonales son iguales.
KR	핀 (A)이 개구부의 하단 가장자리에 놓여 있는 상태에서 채광창의 프레임을 대략적인 개구부에 놓습니다. 미리 뚫어 놓은 구멍에 제공된 나사 (B)를 끼워 프레임을 제자리에 고정합니다. 대각선이 동일인지 확인합니다.

6*



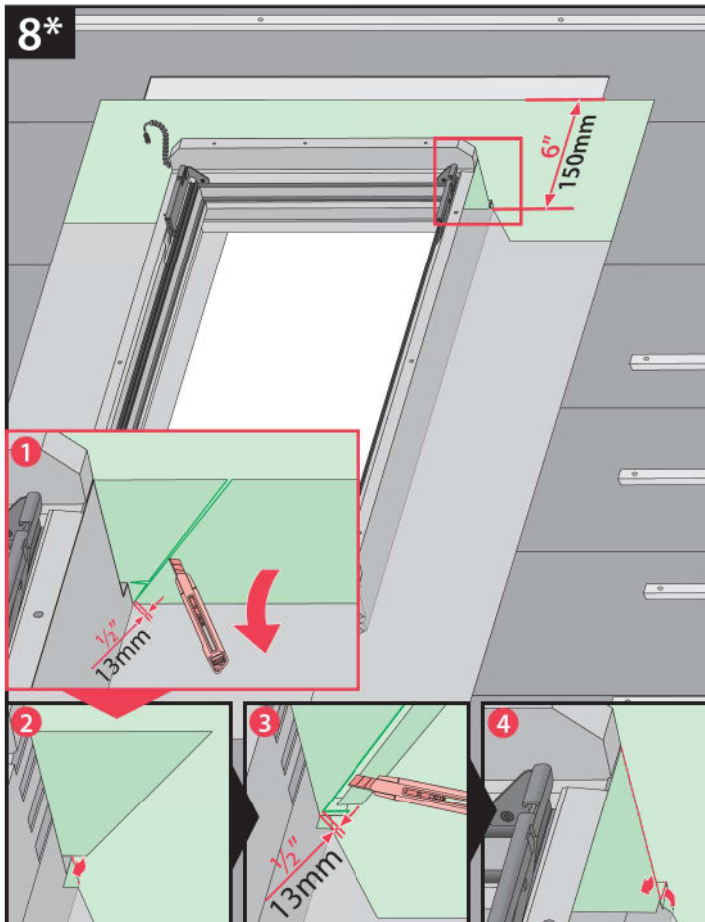
US	For complete waterproofing, apply self-adhesive roofing underlayment also called Ice & Water Guard. Wrap the bottom frame with corners first. Keep minimum 4" (100mm) overlap with existing roofing underlayment.
FR	Pour protéger la fenêtre contre les infiltrations d'eau, utiliser un matériau de revêtement, également appelé protecteur contre la glace et l'eau. Commencer par traiter l'élément inférieur du cadre dormant. Garder au moins 4" (100mm) de réserve par rapport au matériau de revêtement existant.
ES	Para una completa impermeabilización, aplique un material de revestimiento de techos para evitar infiltraciones de hielo y agua. En primer lugar, envuelva el elemento inferior del marco. Mantenga un solapamiento mínimo de 4" (100 mm) con respecto al material revestimiento existente.
KR	완전한 방수 처리를 위해 아이스 앤 워터 가드(Ice & Water Guard)라고도 하는 접착식 지붕 밀갈개를 설치합니다. 하부 프레임을 먼저 감쌉니다. 기존의 지붕 밀갈개와 최소 4" (100mm)가 겹치도록 유지합니다.

7*



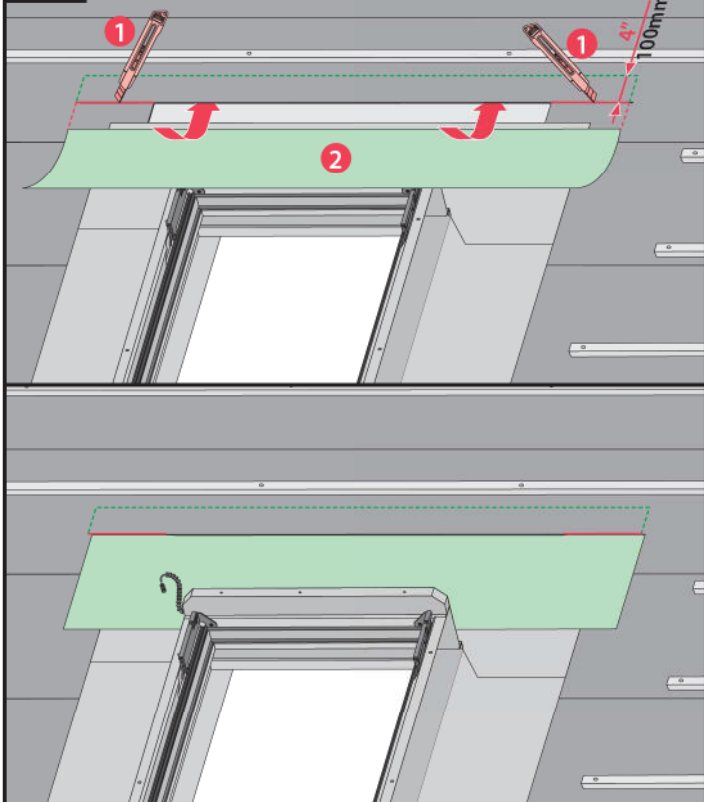
US	Wrap the sides and corners of the frame overlapping the underlayment.
FR	Enveloppez les côtés et les coins du cadre en créant des chevauchements pour l'écoulement de l'eau sur la sous-couche.
ES	Envuelva los lados y esquinas del marco, superposición en el contrapiso.
KR	프레임 측면과 모서리 부분도 방수시트로 감싸주세요. 지붕방수지와 100mm 겹쳐서 시공하세요.

8*



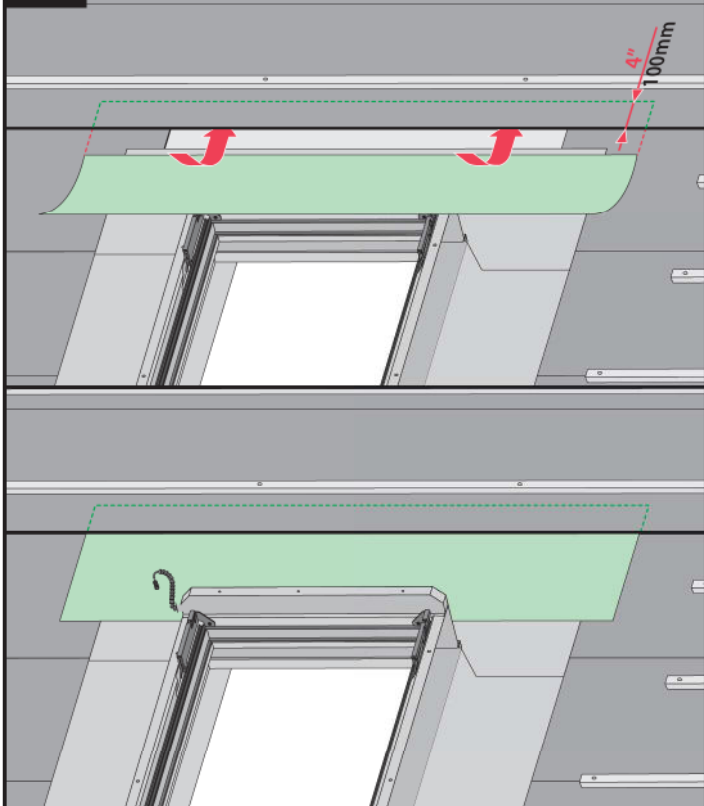
US	Wrap the top and corners of the frame overlapping the underlayment.
FR	Enveloppez le haut et les coins du cadre. Fabriquez les chevauchements pour l'écoulement de l'eau.
ES	Envuelva la parte superior y esquinas del marco, superposición en el contrapiso.
KR	프레임 상부와 모서리 부분도 방수시트로 감싸주세요. 지붕방수지와 100mm 겹쳐서 시공하세요.

9a*



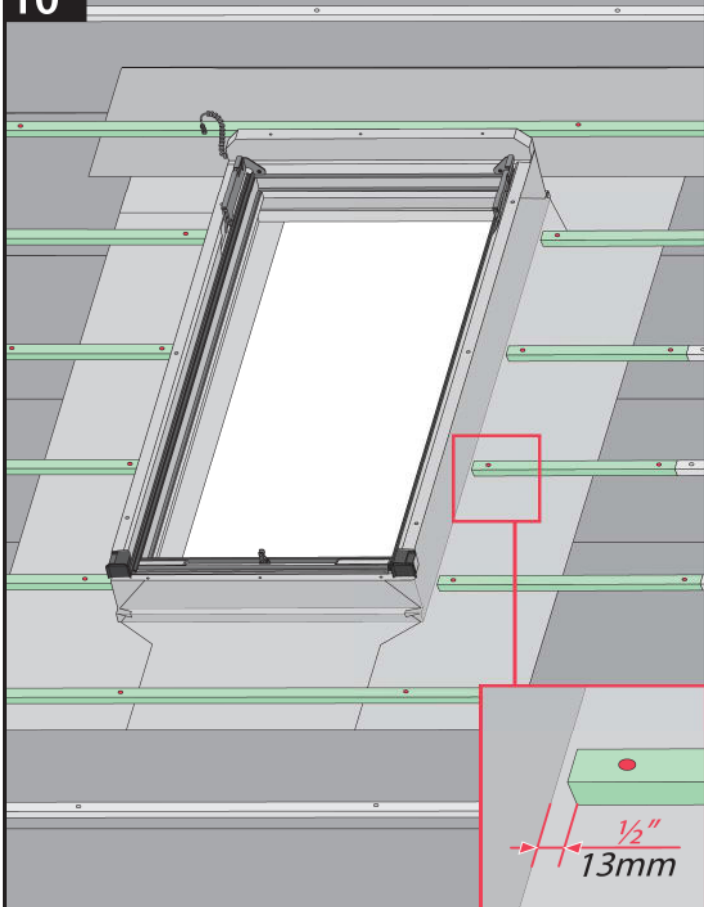
US	To ensure proper water drainage, interweave the skylight's underlayment with the existing roof underlayment (retrofit).
FR	Pour assurer le drainage adéquat de l'eau, entrelacez la sous-couche de la fenêtre de toit avec la sous-couche existante du toit (rénovation).
ES	Para asegurar el drenaje adecuado del agua, se entrelazan el contrapiso del tragaluz con el contrapiso existente del techo (retrofit).
KR	확실한 배수를 위해, 그림과 같이 천창 방수시트를 기존 지붕 방수지 밑으로 넣어주세요. (리모델링의 경우).

9b*



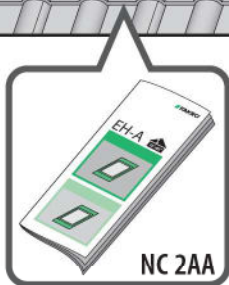
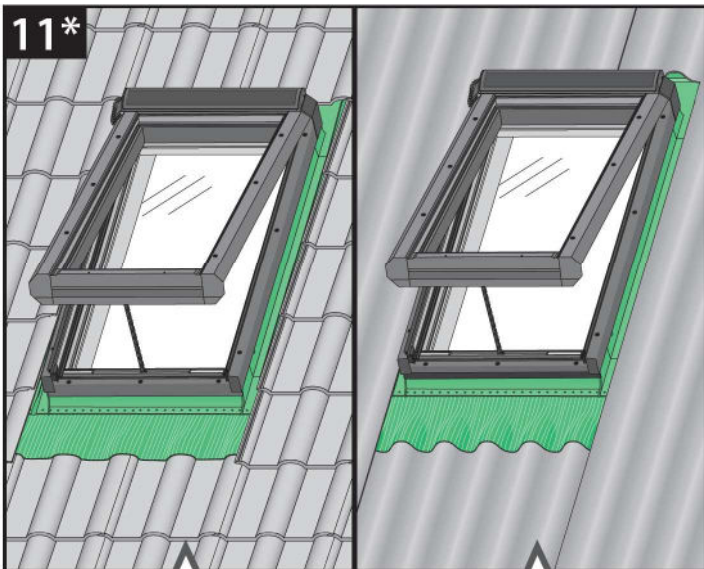
US	To ensure proper water drainage, interweave the skylight's underlayment with the new roof underlayment (new construction).
FR	Pour assurer le drainage adéquat de l'eau, entrelacez la sous-couche de la fenêtre de toit avec la sous-couche neuve (nouvelle construction).
ES	Para asegurar el drenaje adecuado del agua, se entrelazan el contrapiso del tragaluz con el contrapiso del nuevo techo (nueva construcción).
KR	확실한 배수를 위해, 그림과 같이 천창 방수시트를 기존 지붕 방수지 밑으로 넣어주세요. (신축의 경우)

10*

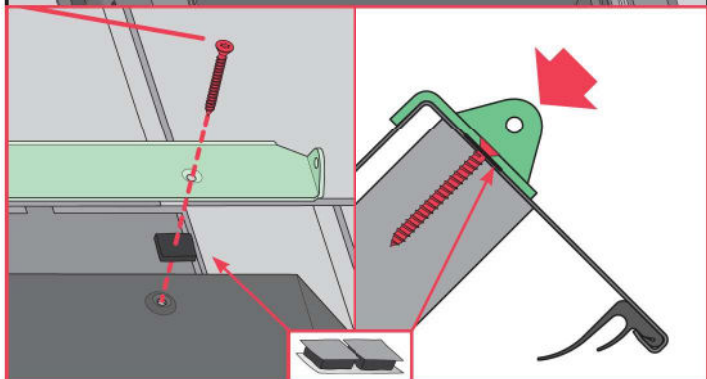
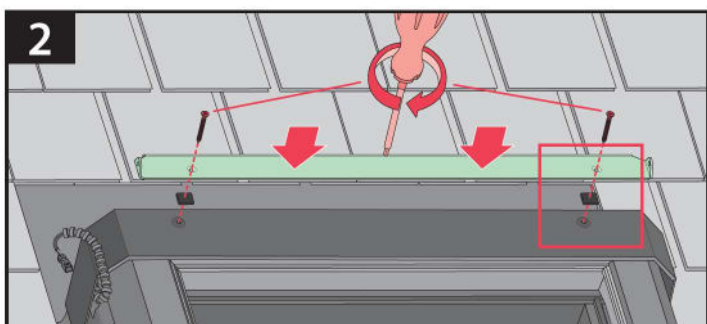
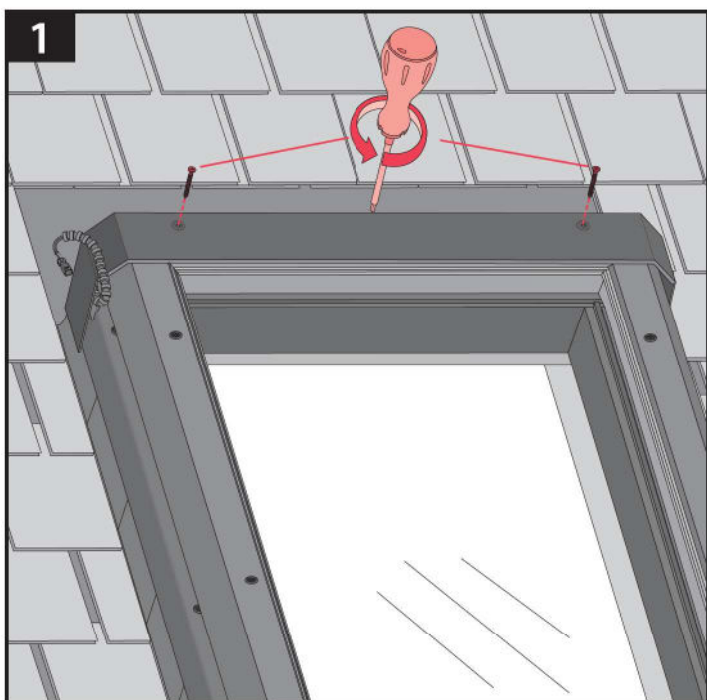


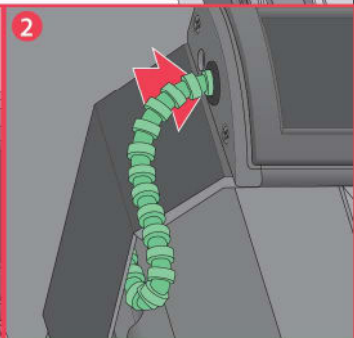
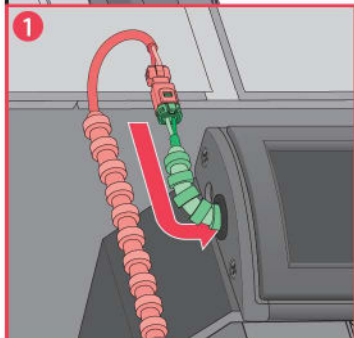
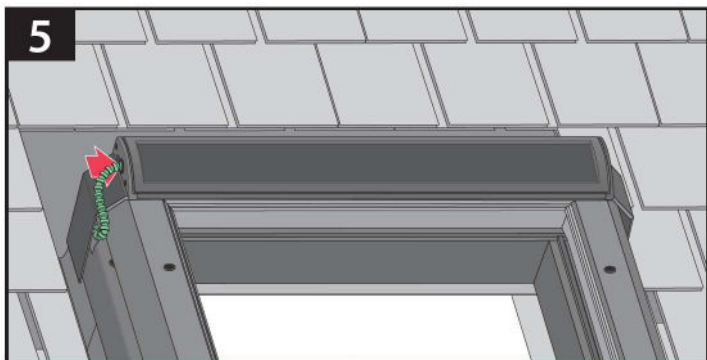
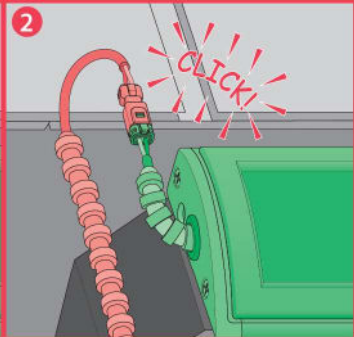
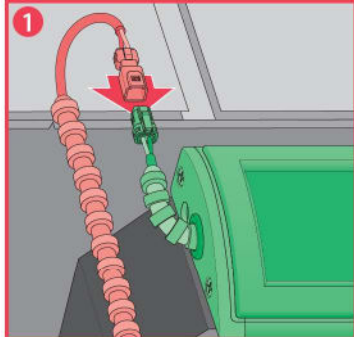
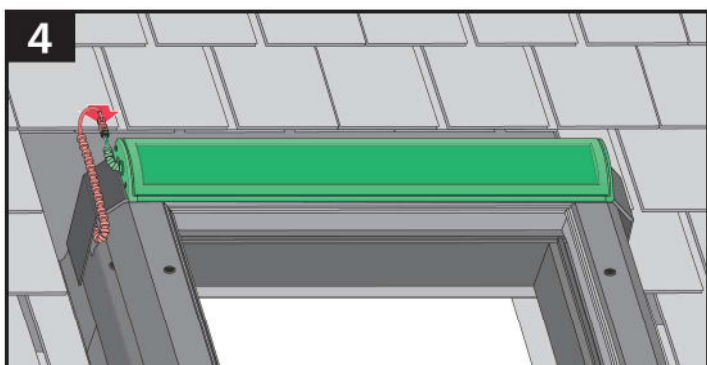
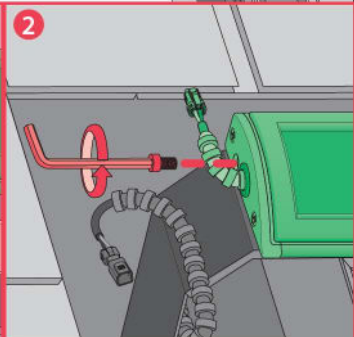
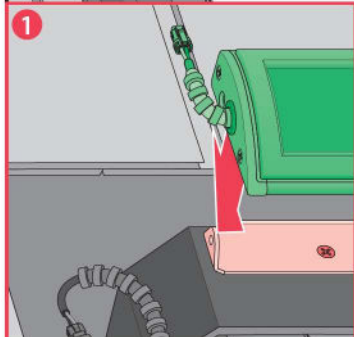
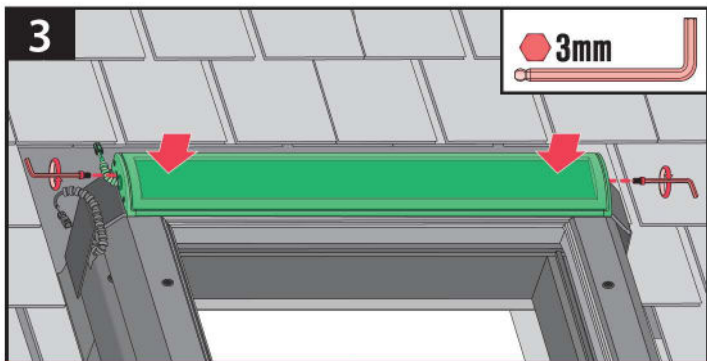
US	Replace the battens that were removed earlier.
FR	Remplacez les liteaux retirés précédemment.
ES	Reemplace los listones que se retiraron antes.
KR	창 주변 각재를 설치하세요.

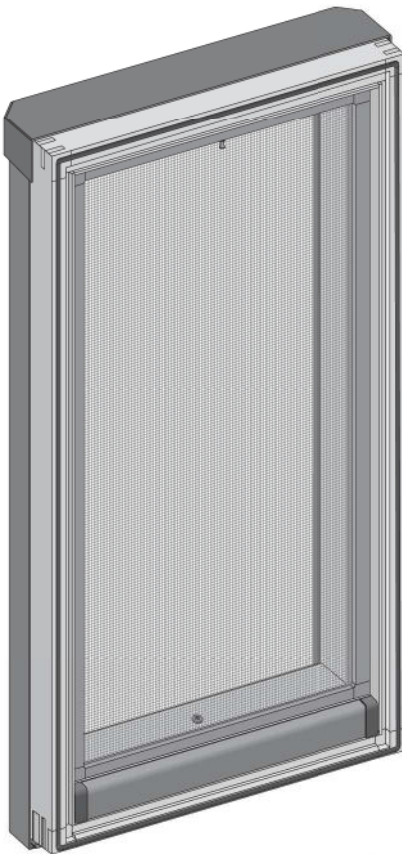
11*



US	Use a suitable flashing type to complete installation. Follow the instructions included with the flashing.
FR	Pour compléter l'installation, utiliser une bride de montage approprié. Suivre les instructions de montage jointes à la bride.
ES	Para completar la instalación, se debe utilizar el tipo de tapajuntas adecuado. Siga las instrucciones del tapajuntas.
KR	적절한 비هل림 타입을 사용하여 설치를 완료합니다. 비هل림과 함께 포함된 지침을 따르십시오.







REMARKS

Connect the plug to the power socket, or remove the plug and connect the cable to a junction box, remembering that:

- a single phase $\sim 120V$, 60Hz branch circuit is required. The branch circuit must be protected by a 10 Amperage circuit breaker or time delay fuse;
- make sure, the junction box remains accessible for inspection after the installation is completed;
- the connection of the cable to the power source is done by a qualified electrical installer;
- electrical installation conforms with all local codes;
- the skylight is connected to a grounded permanent wiring system;
- the power is switched off when connecting the skylight, installing accessories, and at any time the cover of the electric elements is removed;
- to call for a service when operator does not work properly;
- children will not be able to play with the skylight (keep the remote away from children).

Danger of Electrical Shock:

- electrical ground is required;
- disconnect power of the skylight before servicing;
- do not have a fuse in the neutral and grounding circuit.

US	Manufacturer and Seller shall bear no liability for failure to comply with the applicable laws, building codes and safety requirements by the user of the product, architect, fitter or owner of the building.
FR	Le fabricant et le revendeur ne prend aucune responsabilité de ne pas respecter les lois applicables, les règlements sur les bâtiments et les exigences de sécurité par l'utilisateur du produit, l'architecte, l'installateur ou le propriétaire du bâtiment.
ES	El fabricante y el vendedor no tienen ninguna responsabilidad por el incumplimiento de la ley vigente, normas de construcción y exigencias de seguridad por parte del usuario del producto, arquitecto, instalador o el propietario del edificio.
KR	소비자, 건물주, 설계자, 설치자가 요구하는 법규, 규정, 안전조치에 부합하지 않는 것에 대해 제조사나 판매자는 법적 책임이 없습니다.